

Art.-Nr.: 10.01.06.00391

**Datos técnicos**

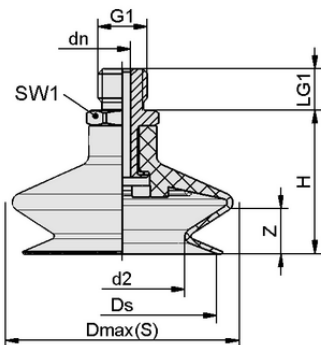
Material de ventosa	Silicona SI
Dureza del material [Shore A]	55,0 Shore A
Tamaño	20,00
Número de pliegues	1,5
Conexión	M5-MA
Conexión de vacío	M5-MA
Material de la boquilla	Aluminio
Características del material	Compatible con la FDA

FSGA 20 SI-55 M5-AG

La ventosa FSGA (pieza elastomérica + boquilla de conexión) se suministra desmontada (a partir del diámetro 33 mm montada). El suministro se compone de:

- Ventosa del tipo FGA – pieza elastomérica, disponible en diversos diámetros y materiales
- Boquilla de conexión del tipo SA-NIP – disponible con diversas roscas

Repuestos disponibles: ventosa FGA, boquilla de conexión SA-NIP

**Datos de diseño**

Altura H	20,20 mm
Diámetro nominal dn	2,50 mm
d2	11,0 mm
Rosca G1	M5-MA
Longitud de rosca LG1	5,0 mm
Tamaño de la llave SW1	7,0 mm
Recorrido de resorte Z	5,0 mm
Diámetro Ds	18,1 mm
Diámetro Dmax(S)	21,0 mm

Nota: Tolerancias dimensionales permitidas para las piezas de elastómero según DIN ISO 3302-1 M3

Datos de diseño FSGA 20 SI-55 M5-AG



Art.-Nr.: 10.01.06.00391

**Datos técnicos**

Material de ventosa	Silicona SI
Dureza del material [Shore A]	55,0 Shore A
Diámetro interior del tubo flexible (recomendado) d	2,0 mm
Radio de la pieza mín. (convexo)	20,0 mm
Fuerza de arranque	10,70 N
Fuerza de aspiración (-600 mbar)	4,70 N
Peso	2,70 g
Volumen	1,150 cm <sup>3</sup>
Tamaño	20,00
Número de pliegues	1,5
Familia de productos	FSGA
Conexión	M5-AG

Nota: Fuerza de aspiración: Las fuerzas de aspiración indicadas son valores teóricos con un vacío de -0,6 bar y una superficie de la pieza seca, lisa y uniforme - no incluyen factor de seguridad Fuerza de arranque: La fuerza de arranque de los diseños de caucho natural se reduce en un 40% aproximadamente Diámetro del tubo flexible: El diámetro del tubo flexible recomendado se refiere a una longitud del tubo de aprox. 2 m

**Datos de pedido accesorios 10.01.06.00391**

Typ	Número de artículo
Schmalz Pad Insert PEEK   SPI 18 PEEK	10.01.06.03284

**Datos de pedido piezas de recambio 10.01.06.00391**

Typ	Número de artículo
Boquillas de conexión de ventosa   SA-NIP N016 M5-AG DN250	10.01.06.00123

**Datos de pedido piezas de desgaste 10.01.06.00391**

Typ	Número de artículo
Ventosa de fuelle (redonda)   FGA 20 SI-55 N016	10.01.06.00374

