

Körüklü vantuzlar (yuvarlak)
FSGA 14 SI-55 M5-AG



Art.-Nr.: 10.01.06.00382



Teknik veriler

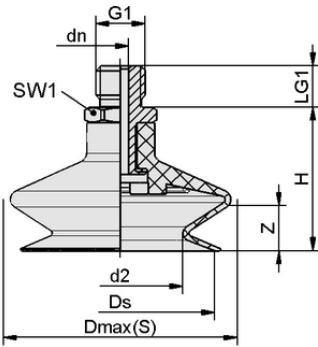
Vantuz malzemesi	Silikon SI
Malzeme sertliği [Shore A]	55,0 Shore A
Boyut	14,00
Körük Sayısı	1,5
Bağlantı	M5-M
Vakum bağlantısı	M5-M
Meme ucu malzemesi	Alüminyum
Malzeme özellikleri	FDA uyumlu

FSGA 14 SI-55 M5-AG

Vantuz FSGA (elastomer parça + bağlantı nipeli) demonte olarak teslim edilir (33 mm ve üzeri çaplar monte edilir). Teslimat aşağıdakilerden oluşur:

- FGA tipi vantuz - elastomer parça, çeşitli çaplarda ve malzemelerde mevcuttur
- SA-NIP tipi bağlantı nipeli - çeşitli dişlerle mevcuttur

Mevcut yedek parçalar: vantuz FGA, bağlantı nipeli SA-NIP



Tasarım verileri

Yükseklik H	20,50 mm
Nominal çap dn	2,50 mm
d2	5,0 mm
Diş G1	M5-M
Diş uzunluğu LG1	5,0 mm
Anahtar boyutu SW1	7,0 mm
Yay stroku Z	5,0 mm
Çap Ds	12,5 mm
Çap Dmax(S)	14,5 mm

Not: DIN ISO 3302-1 M3 uyarınca elastomer parçalar için kabul edilebilir boyut toleransları

Tasarım verileri FSGA 14 SI-55 M5-AG



WWW.SCHMALZ.COM/10.01.06.00382

Körüklü vantuzlar (yuvarlak)
FSGA 14 SI-55 M5-AG



Art.-Nr.: 10.01.06.00382



Teknik veriler

Vantuz malzemesi	Silikon SI
Malzeme sertliği [Shore A]	55,0 Shore A
Hortum çapı (tavsiye edilen) d	2,0 mm
İş parçası yarıçapı dak (dışbükey)	15,0 mm
Çekme kuvveti	5,00 N
Emme kuvveti (-600mbar)	1,20 N
Ağırlık	2,10 g
Cilt	0,420 cm ³
Boyut	14,00
Körük Sayısı	1,5
Ürün ailesi	FSGA
Bağlantı	M5-AG

Note: Suction force: The specified suction forces are theoretical values at a vacuum of -0.6 bar and with a dry, smooth and even workpiece surface - they do not include a safety factor Pull-off force: The pull-off force of the versions made of natural rubber is reduced by about 40% Hose diameter: The recommended hose diameter refers to a hose length of approx. 2 m



Sipariş Verisi Yedek Parça 10.01.06.00382

Typ	Ürün numarası
Vantuz bağlantı nipelı	SA-NIP N016 M5-AG DN250
	10.01.06.00123



Sipariş Verisi Aşınma Parçaları 10.01.06.00382

Typ	Ürün numarası
Körüklü vantuz (yuvarlak)	FGA 14 SI-55 N016
	10.01.06.00371



WWW.SCHMALZ.COM/10.01.06.00382