

**Dati tecnici**

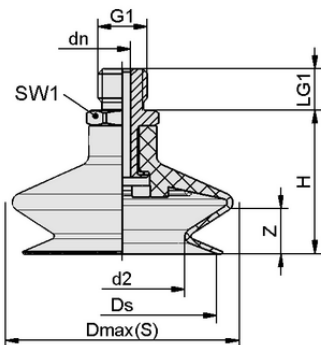
Materiale della ventosa	Silicone SI
Durezza del materiale [Shore A]	55,0 Shore A
Misura	14,00
Numero di pieghe	1,5
Connessione	M5-AG
Attacco del vuoto	M5-AG
Materiale del nipplo	Alluminio
Caratteristiche del materiale	Compatibile con la FDA

FSGA 14 SI-55 M5-AG

La ventosa FSGA (parte in elastomero + nipplo di connessione) viene fornita non montata (a partire da diametro 33 mm montata). La fornitura è costituita da:

- Ventosa del tipo FGA – parte in elastomero, disponibile in diversi diametri e materiali
- Nipplo di connessione del tipo SA-NIP – disponibile con diverse filettature

Parti di ricambio disponibili: ventosa FGA, nipplo di connessione SA-NIP

**Dati di costruzione**

Altezza H	20,50 mm
Diametro nominale dn	2,50 mm
d2	5,0 mm
Filettatura G1	M5-AG
Lunghezza della filettatura LG1	5,0 mm
Misura della chiave SW1	7,0 mm
Freccia elastica Z	5,0 mm
Diametro Ds	12,5 mm
Diametro Dmax(S)	14,5 mm

Nota: Tolleranze dimensionali ammesse per parti in elastomero secondo DIN ISO 3302-1 M3

Dati di costruzione FSGA 14 SI-55 M5-AG



Art.-Nr.: 10.01.06.00382

**Dati tecnici**

Materiale della ventosa	Silicone SI
Durezza del materiale [Shore A]	55,0 Shore A
Diametro interno del tubo (raccomandato) d	2,0 mm
Raggio pezzo min. (convesso)	15,0 mm
Forza di strappo	5,00 N
Forza di presa (-600 mbar)	1,20 N
Peso	2,10 g
Volume	0,420 cm <sup>3</sup>
Misura	14,00
Numero di pieghe	1,5
Famiglia di prodotti	FSGA
ConneSSione	M5-AG

Nota: Forza di presa: Le forze di presa indicate sono valori teorici a un vuoto di -0,6 bar e con una superficie del pezzo asciutta, liscia e uniforme - non includono un fattore di sicurezza Forza di strappo: La forza di strappo delle versioni in caucciù naturale è ridotta di circa il 40% Diametro tubo flessibile: Il diametro del tubo flessibile consigliato si riferisce a una lunghezza del tubo flessibile di circa 2 m

**Dati di ordinazione pezzi di ricambio 10.01.06.00382**

Typ		Numero articolo
Nippli di collegamento ventosa	SA-NIP N016 M5-AG DN250	10.01.06.00123

**Dati di ordinazione pezzi soggetti a usura 10.01.06.00382**

Typ		Numero articolo
Ventosa a soffiETTO (tondo)	FGA 14 SI-55 N016	10.01.06.00371

