

Art.-Nr.: 10.01.06.00382



技術資料

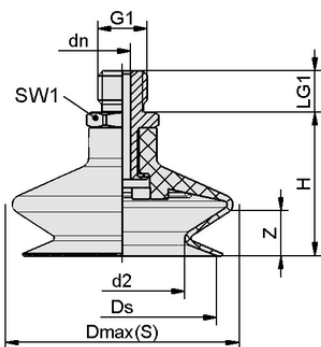
真空パッドの材質	シリコンゴム SI
材質の硬度 [ショアA]	55.0 Shore A
サイズ	14.00
折りたたみ式本数	1.5
接続	M5-M
真空接続口	M5-M
ニップル材質	アルミ
材質種類	FDA対応

FSGA 14 SI-55 M5-AG

真空パッド FSGAは、パッドにネジが取り付けられた状態で納品されます。以下の製品で構成されます。

- 真空パッド FGA: ゴム部分、様々なサイズをラインアップ
- 接続ニップル (取付ネジ) SA-NIP: 様々なネジ径をラインアップ

スペアパーツ: 真空パッド FGA、接続ニップル (取付ネジ) SA-NIP



デザインデータ

高さ H	20.50 mm
呼び径 dn	2.50 mm
d2	5.0 mm
スレッドG1	M5-M
グリッパーの長さ LG1	5.0 mm
スパナサイズ SW1	7.0 mm
スプリングストローク Z	5.0 mm
径 Ds	12.5 mm
径 Dmax(S)	14.5 mm

※ゴム部品の許容寸法公差は、DIN ISO 3302-1 M3に準拠します。

デザインデータ FSGA 14 SI-55 M5-AG


WWW.SCHMALZ.COM/10.01.06.00382

1

Art.-Nr.: 10.01.06.00382

 技術資料

真空パッドの材質	シリコーンゴム SI
材質の硬度 [ショアA]	55.0 Shore A
ホース径 (推奨) d	2.0 mm
最小ワーク半径 (凸部)	15.0 mm
離脱力	5.00 N
吸着力 (-600mbar)	1.20 N
質量	2.10 g
ポリウム	0.420 cm ³
サイズ	14.00
折りたたみ式本数	1.5
製品ファミリー	FSGA
接続	M5-AG

注記：吸着力：規定の吸着力は、-0.6 barの真空で、ワーク表面が乾燥し、滑らかで均一な状態での理論値であり、安全係数は含まれていません：離脱力：天然ゴム製の種類では、離脱力が約40%減少する ホース径：ホース径：推奨ホース径は、グリッパーの長さが約2 mの場合です。

 発注データ スペアパーツ 10.01.06.00382

Typ		本数
接続ニップル (取付ネジ)	SA-NIP N016 M5-AG DN250	10.01.06.00123

 発注データ ウェアパーツ 10.01.06.00382

Typ		本数
ベローズ真空吸着パッド	FGA 14 SI-55 N016	10.01.06.00371