

Ventouse à soufflets (ronde)  
**FGA 25 NBR-55 N016**



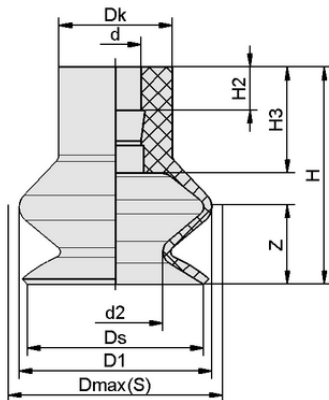
Art.-Nr.: 10.01.06.00376



FGA 25 NBR-55 N016

### Données techniques

Attribut	Valeur
Matière de la ventouse	Caoutchouc nitrile NBR
Dureté de la matière [Shore A]	55,0 Shore A
Taille	25,00
Nombre de soufflets	1,5



Données de construction FGA 25 NBR-55 N016

### Données de construction

Attribut	Valeur
Hauteur H2	3,80 mm
Hauteur H	23,00 mm
Diamètre extérieur D1	25,0 mm
Diamètre de la tête Dk	10,0 mm
d2	9,9 mm
Diamètre intérieur d	4,50 mm
Allongement du ressort Z	9,0 mm
Diamètre Ds	22,5 mm
Hauteur H3	8,90 mm
Diamètre Dmax(S)	26,5 mm

Note : Tolérances dimensionnelles acceptables pour les pièces en élastomère selon la norme DIN ISO 3302-1 M3



[WWW.SCHMALZ.COM/10.01.06.00376](http://WWW.SCHMALZ.COM/10.01.06.00376)

Ventouse à soufflets (ronde)  
**FGA 25 NBR-55 N016**



Art.-Nr.: 10.01.06.00376



### Données techniques

Attribut	Valeur
Matière de la ventouse	Caoutchouc nitrile NBR
Rayon min. de la pièce (convexe)	20,0 mm
Force d'aspiration (-600mbar)	5,30 N
Poids propre	2,70 g
Taille	25,00
Nombre de soufflets	1,5
Famille de produits	FGA

Note : Force d'aspiration : Les valeurs de la force d'aspiration sont des valeurs théoriques pour un vide de -0,6 bar et une surface de pièce sèche, lisse et régulière - elles sont spécifiées sans facteur de sécurité. Diamètre intérieur du tuyau : Le diamètre de tuyau recommandé se réfère à une longueur de tuyau d'environ 2 m.



### Autres documentations

Vous trouverez les données CAO et d'autres documents relatifs à l'article sous : [www.schmalz.com/10.01.06.00376](http://www.schmalz.com/10.01.06.00376)



### Données de commande accessoires 10.01.06.00376

Typ		Nombre d'article
Inserts de raccordement de ventouses	SA-NIP N016 G1/8-AG DN350	10.01.06.05735
Inserts de raccordement de ventouses	SA-NIP N016 G1/8-IG DN350	10.01.06.05731
Inserts de raccordement de ventouses	SA-NIP N016 M5-AG DN250	10.01.06.00123
Schmalz Pad Insert PEEK	SPI 25 PEEK	10.01.06.03286



[WWW.SCHMALZ.COM/10.01.06.00376](http://WWW.SCHMALZ.COM/10.01.06.00376)