

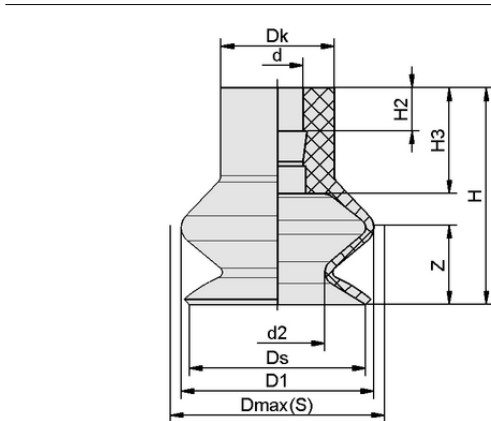
Art.-Nr.: 10.01.06.00376



FGA 25 NBR-55 N016

## 技術資料

属性	価値
真空パッドの材質	ニトリルゴム NBR
材質の硬度 [ショアA]	55.0 Shore A
サイズ	25.00
折りたたみ式本数	1.5




デザインデータ FGA 25 NBR-55 N016

## デザインデータ

属性	価値
高さ H2	3.80 mm
高さ H	23.00 mm
外径 D1	25.0 mm
ヘッド径 Dk	10.0 mm
d2	9.9 mm
内径 d	4.50 mm
スプリングストローク Z	9.0 mm
径 Ds	22.5 mm
高さ H3	8.90 mm
径 Dmax(S)	26.5 mm

※ゴム部品の許容寸法公差は、DIN ISO 3302-1 M3に準拠します。

Art.-Nr.: 10.01.06.00376

 技術資料

属性	値
真空パッドの材質	ニトリルゴム NBR
最小ワーク半径 (凸部)	20.0 mm
吸着力 (-600mbar)	5.30 N
質量	2.70 g
サイズ	25.00
折りたたみ式本数	1.5
製品ファミリー	FGA

注記：吸着力：規定の吸着力は、-0.6 barの真空で、ワーク表面が乾燥し、平滑で均一な状態での理論値であり、安全係数は含まれていません；ホース径：推奨ホース径はホース長さ約2mでの値です。

 その他の資料

この記事に関するCADデータおよびその他の資料は、以下を参照のこと：[www.schmalz.co.jp/10.01.06.00376](http://www.schmalz.co.jp/10.01.06.00376)

 発注データ アクセサリ 10.01.06.00376

Typ		本数
接続ニップル (取付ネジ)	SA-NIP N016 G1/8-AG DN350	10.01.06.05735
接続ニップル (取付ネジ)	SA-NIP N016 G1/8-IG DN350	10.01.06.05731
接続ニップル (取付ネジ)	SA-NIP N016 M5-AG DN250	10.01.06.00123
真空パッド用インサート PEEK	SPI 25 PEEK	10.01.06.03286