

Ventosa de fuelle (redonda)

## FGA 25 NBR-55 N016



Art.-Nr.: 10.01.06.00376



FGA 25 NBR-55 N016

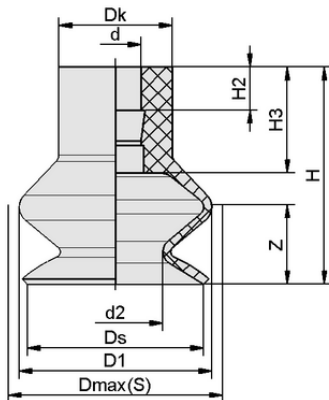
### Datos técnicos

Atributo	Valor
Material de ventosa	Caucho nitrílico NBR
Dureza del material [Shore A]	55,0 Shore A
Tamaño	25,00
Número de pliegues	1,5

### Datos de diseño

Atributo	Valor
Altura H2	3,80 mm
Altura H	23,00 mm
Diámetro exterior D1	25,0 mm
Diámetro de la cabeza Dk	10,0 mm
d2	9,9 mm
Diámetro interior d	4,50 mm
Recorrido de resorte Z	9,0 mm
Diámetro Ds	22,5 mm
Altura H3	8,90 mm
Diámetro Dmax(S)	26,5 mm

Nota: Tolerancias dimensionales permitidas para las piezas de elastómero según DIN ISO 3302-1 M3



Datos de diseño FGA 25 NBR-55 N016



[WWW.SCHMALZ.COM/10.01.06.00376](http://WWW.SCHMALZ.COM/10.01.06.00376)

1

Art.-Nr.: 10.01.06.00376

**Datos técnicos**

Atributo	Valor
Material de ventosa	Caucho nitrílico NBR
Radio de la pieza mín. (convexo)	20,0 mm
Fuerza de aspiración (-600 mbar)	5,30 N
Peso	2,70 g
Tamaño	25,00
Número de pliegues	1,5
Familia de productos	FGA

Nota: Fuerza de aspiración: Los valores de la fuerza de aspiración son valores teóricos con un vacío de -0,6 bar y una superficie de la pieza seca, lisa y uniforme - se especifican sin factores de seguridad. Diámetro interior tubo flexible: El diámetro del tubo flexible recomendado se refiere a una longitud de tubo flexible de aprox. 2 m.

**Documentación adicional**

Los datos CAD y otros documentos relacionados con el artículo pueden consultarse en: [www.schmalz.com/10.01.06.00376](http://www.schmalz.com/10.01.06.00376)

**Datos de pedido accesorios 10.01.06.00376**

Typ		Número de artículo
Boquillas de conexión de ventosa	SA-NIP N016 G1/8-AG DN350	10.01.06.05735
Boquillas de conexión de ventosa	SA-NIP N016 G1/8-IG DN350	10.01.06.05731
Boquillas de conexión de ventosa	SA-NIP N016 M5-AG DN250	10.01.06.00123
Schmalz Pad Insert PEEK	SPI 25 PEEK	10.01.06.03286

