

Ventosa a soffietto (tondo)

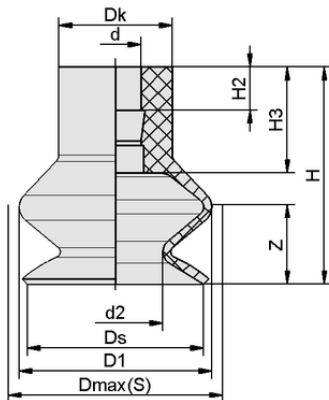
## FGA 25 NBR-55 N016



Art.-Nr.: 10.01.06.00376



FGA 25 NBR-55 N016



Dati di costruzione FGA 25 NBR-55 N016

### Dati tecnici

Attributo	Valore
Materiale della ventosa	Caucciù al nitrile NBR
Durezza del materiale [Shore A]	55,0 Shore A
Misura	25,00
Numero di pieghe	1,5

### Dati di costruzione

Attributo	Valore
Altezza H2	3,80 mm
Altezza H	23,00 mm
Diametro esterno D1	25,0 mm
Diametro della testa Dk	10,0 mm
d2	9,9 mm
Diametro interno d	4,50 mm
Freccia elastica Z	9,0 mm
Diametro Ds	22,5 mm
Altezza H3	8,90 mm
Diametro Dmax(S)	26,5 mm

Nota: Tolleranze dimensionali ammesse per parti in elastomero secondo DIN ISO 3302-1 M3



[WWW.SCHMALZ.COM/10.01.06.00376](http://WWW.SCHMALZ.COM/10.01.06.00376)

1

Art.-Nr.: 10.01.06.00376

**Dati tecnici**

Attributo	Valore
Materiale della ventosa	Caucciù al nitrile NBR
Raggio pezzo min. (convesso)	20,0 mm
Forza di presa (-600 mbar)	5,30 N
Peso	2,70 g
Misura	25,00
Numero di pieghe	1,5
Famiglia di prodotti	FGA

Nota: Forza di presa: I valori della forza di presa sono valori teorici con un vuoto di -0,6 bar e una superficie del pezzo asciutta, liscia e uniforme - sono specificati senza fattori di sicurezza. Diametro interno del tubo flessibile: Il diametro del tubo flessibile raccomandato si riferisce a un tubo di lunghezza pari a circa 2 m.

**Ulteriore documentazione**

I dati CAD e altri documenti relativi all'articolo sono disponibili all'indirizzo: [www.schmalz.com/10.01.06.00376](http://www.schmalz.com/10.01.06.00376)

**Dati di ordinazione accessori 10.01.06.00376**

Typ		Numero articolo
Nippli di collegamento ventosa	SA-NIP N016 G1/8-AG DN350	10.01.06.05735
Nippli di collegamento ventosa	SA-NIP N016 G1/8-IG DN350	10.01.06.05731
Nippli di collegamento ventosa	SA-NIP N016 M5-AG DN250	10.01.06.00123
Schmalz Pad Insert PEEK	SPI 25 PEEK	10.01.06.03286

