

Körüklü vantuz (yuvarlak)

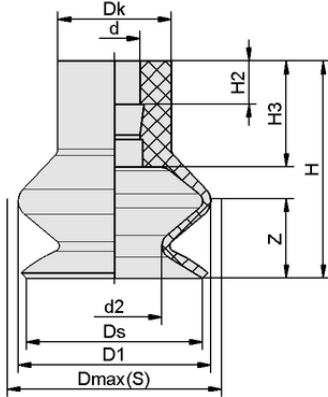
## FGA 25 NBR-55 N016



Art.-Nr.: 10.01.06.00376



FGA 25 NBR-55 N016



Tasarım verileri FGA 25 NBR-55 N016

### Teknik veriler

Attribute	Value
Vantuz malzemesi	Nitril kauçuk NBR
Malzeme sertliği [Shore A]	55,0 Shore A
Boyut	25,00
Körük Sayısı	1,5

### Tasarım verileri

Attribute	Value
Yükseklik H2	3,80 mm
Yükseklik H	23,00 mm
Dış çap D1	25,0 mm
Kafa çapı Dk	10,0 mm
d2	9,9 mm
İç çap d	4,50 mm
Yay stroku Z	9,0 mm
Çap Ds	22,5 mm
Yükseklik H3	8,90 mm
Çap Dmax(S)	26,5 mm

Not: DIN ISO 3302-1 M3 uyarınca elastomer parçalar için kabul edilebilir boyut toleransları



[WWW.SCHMALZ.COM/10.01.06.00376](http://WWW.SCHMALZ.COM/10.01.06.00376)

Körüklü vantuz (yuvarlak)

## FGA 25 NBR-55 N016



Art.-Nr.: 10.01.06.00376



### Teknik veriler

Attribute	Value
Vantuz malzemesi	Nitril kauçuk NBR
İş parçası yarıçapı dak (dışbükey)	20,0 mm
Emme kuvveti (-600mbar)	5,30 N
Ağırlık	2,70 g
Boyut	25,00
Körük Sayısı	1,5
Ürün ailesi	FGA

Note: Suction force: The suction force values are theoretical values at -0.6 bar vacuum and a dry, smooth and even workpiece surface – they are specified without safety factors. Hose inner diameter: The recommended hose diameter refers to a hose length of approx. 2 m



### Further documentation

CAD data and other documents relating to the article can be found at: [www.schmalz.com/10.01.06.00376](http://www.schmalz.com/10.01.06.00376)



### Sipariş Verisi Aksesuarlar 10.01.06.00376

Typ		Ürün numarası
Vantuz bağlantı nipeli	SA-NIP N016 G1/8-AG DN350	10.01.06.05735
Vantuz bağlantı nipeli	SA-NIP N016 G1/8-IG DN350	10.01.06.05731
Vantuz bağlantı nipeli	SA-NIP N016 M5-AG DN250	10.01.06.00123
Schmalz Ped Ek Parçası PEEK	SPI 25 PEEK	10.01.06.03286



[WWW.SCHMALZ.COM/10.01.06.00376](http://WWW.SCHMALZ.COM/10.01.06.00376)