

Art.-Nr.: 10.01.06.00238



Datos técnicos

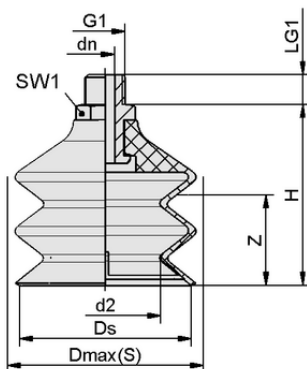
Atributo	Valor
Material de ventosa	Vulkollan VU1
Dureza del material [Shore A]	72,0 Shore A
Tamaño	60,00
Número de pliegues	2,5
Conexión	G1/4"-MA
Material de la boquilla	Aluminio

FSG 60 VU1-72 G1/4-AG

La ventosa FSG VU1 (pieza elastomérica + boquilla de conexión) se suministra montada. El producto se compone de:

- Ventosa del tipo FG VU1 – pieza elastomérica, disponible en diversos diámetros
- Boquilla de conexión del tipo SA-NIP – disponible con diversas roscas

Repuestos disponibles: ventosa FG VU1, boquilla de conexión SA-NIP



Datos de diseño

Atributo	Valor
Altura H	60,00 mm
Diámetro nominal dn	6,00 mm
d2	36,0 mm
Rosca G1	G1/4"-MA
Longitud de rosca LG1	10,0 mm
Tamaño de la llave SW1	17,0 mm
Recorrido de resorte Z	30,0 mm
Diámetro Ds	59,0 mm
Diámetro Dmax(S)	62,5 mm

Nota: Tolerancias dimensionales permitidas para las piezas de elastómero según DIN ISO 3302-1 M3

Datos de diseño FSG 60 VU1-72 G1/4-AG



Art.-Nr.: 10.01.06.00238

**Datos técnicos**

Atributo	Valor
Familia de boquillas	N 014
Material de ventosa	Vulkollan VU1
Dureza del material [Shore A]	72,0 Shore A
Diámetro interior del tubo flexible (recomendado) d	6,0 mm
Radio de la pieza mín. (convexo)	50,0 mm
Fuerza de arranque	100,00 N
Fuerza de aspiración (-600 mbar)	61,00 N
Peso	46,8 g
Volumen	61,000 cm ³
Tamaño	60,00
Número de pliegues	2,5
Familia de productos	FSG

Nota: Fuerza de aspiración: Los valores de la fuerza de aspiración son valores teóricos con un vacío de -0,6 bar y una superficie de la pieza seca, lisa y uniforme - se especifican sin factores de seguridad. Diámetro interior tubo flexible: El diámetro del tubo flexible recomendado se refiere a una longitud de tubo flexible de aprox. 2 m.

**Documentación adicional**

Los datos CAD y otros documentos relacionados con el artículo pueden consultarse en: www.schmalz.com/10.01.06.00238

**Datos de pedido de piezas de recambio 10.01.06.00238**

Typ	n
Boquilla de conexión de ventosa	SA-NIP N014 G1/4-AG DN600
	10.01.06.00184

**Datos para pedido de piezas de desgaste 10.01.06.00238**

Typ	n
Ventosa de fuelle (redonda)	FG 60 VU1-72 N014
	10.01.06.00174

