

Körüklü vantuz (yuvarlak)

## FG 60 VU1-72 N014 ON



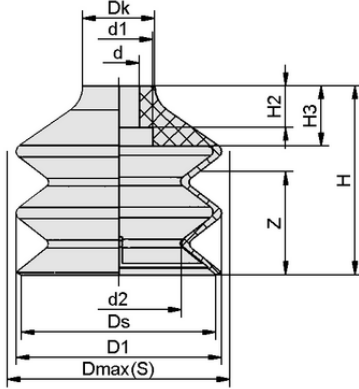
Art.-Nr.: 10.01.06.00208



FG 60 VU1-72 N014 ON

### Teknik veriler

Attribute	Value
Vantuz malzemesi	Vulkollan VU1
Malzeme sertliği [Shore A]	72.0 Shore A
Boyut	60.00
Körük Sayısı	2.5



Tasarım verileri FG 60 VU1-72 N014 ON

### Tasarım verileri

Attribute	Value
Yükseklik H2	12.00 mm
Yükseklik H	55.00 mm
Dış çap D1	60.0 mm
Kafa çapı Dk	21.0 mm
İç çap d1	20.0 mm
d2	36.0 mm
İç çap d	12.00 mm
Yay stroku Z	30.0 mm
Çap Ds	57.0 mm
Yükseklik H3	17.50 mm

Not: DIN ISO 3302-1 M3 uyarınca elastomer parçalar için kabul edilebilir boyut toleransları



[WWW.SCHMALZ.COM/10.01.06.00208](http://WWW.SCHMALZ.COM/10.01.06.00208)

Körüklü vantuz (yuvarlak)

## FG 60 VU1-72 N014 ON



Art.-Nr.: 10.01.06.00208



### Teknik veriler

Attribute	Value
Meme ucu ailesi	N 014
Vantuz malzemesi	Vulkollan VU1
Malzeme sertliđi [Shore A]	72.0 Shore A
İř parçası yarıçapı dak (dışbükey)	40.0 mm
Çekme kuvveti	100.00 N
Emme kuvveti (-600mbar)	61.00 N
Ağırlık	38.8 g
Cilt	66.755 cm <sup>3</sup>
Boyut	60.00
Körük Sayısı	2.5
Ürün ailesi	FG

Note: Suction force: The suction force values are theoretical values at -0.6 bar vacuum and a dry, smooth and even workpiece surface – they are specified without safety factors. Hose inner diameter: The recommended hose diameter refers to a hose length of approx. 2 m



### Further documentation

CAD data and other documents relating to the article can be found at: [www.schmalz.com/10.01.06.00208](http://www.schmalz.com/10.01.06.00208)



### Veri aksesuarları sipariş edin 10.01.06.00208

Typ		Ürün numarası
Vantuz bağlantı nipelı	SA-NIP N014 G1/4-AG DN600	10.01.06.00184
Vantuz bağlantı nipelı	SA-NIP N014 G1/4-IG DN600	10.01.06.00181



[WWW.SCHMALZ.COM/10.01.06.00208](http://WWW.SCHMALZ.COM/10.01.06.00208)