

Art.-Nr.: 10.01.06.00166

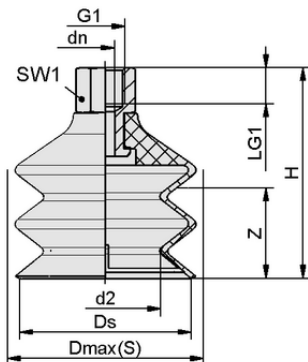


FSG 30 VU1-72 G1/4-IG

Der Sauggreifer FSG VU1 (Elastomerteil + Anschlussnippel) wird montiert geliefert. Das Produkt besteht aus:

- Sauger vom Typ FG VU1 – Elastomerteil, verfügbar in verschiedenen Durchmessern
- Anschlussnippel vom Typ SA-NIP – verfügbar mit verschiedenen Gewinden

Verfügbare Ersatzteile: Sauger FG VU1, Anschlussnippel SA-NIP



Konstruktionsdaten FSG 30 VU1-72 G1/4-IG

### Technische Daten

Saugerwerkstoff	Vulkollan VU1
Materialhärte [Shore A]	72,0 Shore A
Baugröße	30,00
Faltenanzahl	2,5
Anschluss	G1/4"-IG
Nippelwerkstoff	Aluminium

### Konstruktionsdaten

Höhe H	55,00 mm
Nenndurchmesser dn	3,50 mm
d2	15,0 mm
Gewinde G1	G1/4"-IG
Gewindelänge LG1	12,0 mm
Schlüsselweite SW1	17,0 mm
Federweg Z	15,0 mm
Durchmesser Ds	29,0 mm
Durchmesser Dmax(S)	31,5 mm

Hinweis: Zulässige Maßtoleranzen für Elastomerteile nach DIN ISO 3302-1 M3



Art.-Nr.: 10.01.06.00166

**Technische Daten**

Nippelfamilie	N 013
Saugerwerkstoff	Vulkollan VU1
Materialhärte [Shore A]	72,0 Shore A
Schlauchinnendurchmesser (empf.) d	6,0 mm
Werkstückradius min. (konvex)	25,0 mm
Abreißkraft	32,00 N
Saugkraft (-600mbar)	13,50 N
Gewicht	16,60 g
Volumen	8,500 cm <sup>3</sup>
Baugröße	30,00
Faltenanzahl	2,5
Produktfamilie	FSG

Hinweis: Saugkraft: Die Saugkraftangaben sind theoretische Werte bei -0,6 bar Vakuum sowie trockener, glatter und ebener Werkstückoberfläche - sie werden ohne Sicherheitsfaktoren angegeben Schlauchinnendurchmesser: Der empfohlene Schlauchdurchmesser bezieht sich auf eine Schlauchlänge von ca. 2 m

**Bestelldaten Ersatzteile 10.01.06.00166**

Typ		Artikelnummer
Balgsauger (rund)	FG 30 VU1-72 N013	10.01.06.00173
Saugeranschlussnippel	SA-NIP N013 G1/4-IG DN350	10.01.06.00180

**Bestelldaten Verschleißteile 10.01.06.00166**

Typ		Artikelnummer
Balgsauger (rund)	FG 30 VU1-72 N013	10.01.06.00173

