

Art.-Nr.: 10.01.06.00074



## Datos técnicos

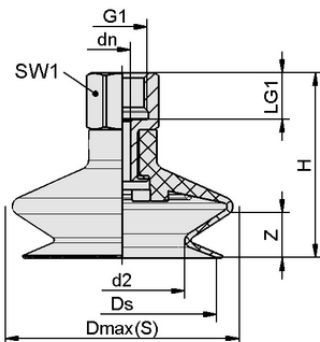
Material de ventosa	Silicona SI
Dureza del material [Shore A]	55,0 Shore A
Tamaño	78,00
Número de pliegues	1,5
Conexión	G1/4"-HE
Conexión de vacío	G1/4"-HE
Material de la boquilla	Aluminio
Características del material	Compatible con la FDA

FSGA 78 SI-55 G1/4-IG

La ventosa FSGA (pieza elastomérica + boquilla de conexión) se suministra desmontada (a partir del diámetro 33 mm montada). El suministro se compone de:

- Ventosa del tipo FGA – pieza elastomérica, disponible en diversos diámetros y materiales
- Boquilla de conexión del tipo SA-NIP – disponible con diversas roscas

Repuestos disponibles: ventosa FGA, boquilla de conexión SA-NIP



## Datos de diseño

Altura H	62,00 mm
Diámetro nominal dn	8,20 mm
d2	54,0 mm
Rosca G1	G1/4"-HE
Longitud de rosca LG1	12,0 mm
Tamaño de la llave SW1	21,0 mm
Recorrido de resorte Z	16,0 mm
Diámetro Ds	74,0 mm
Diámetro Dmax(S)	84,5 mm

Nota: Tolerancias dimensionales permitidas para las piezas de elastómero según DIN ISO 3302-1 M3

Datos de diseño FSGA 78 SI-55 G1/4-IG



Art.-Nr.: 10.01.06.00074

**Datos técnicos**

Material de ventosa	Silicona SI
Dureza del material [Shore A]	55,0 Shore A
Diámetro interior del tubo flexible (recomendado) d	6,0 mm
Radio de la pieza mín. (convexo)	100,0 mm
Fuerza de arranque	218,00 N
Fuerza de aspiración (-600 mbar)	137,40 N
Peso	71,00 g
Volumen	75,583 cm <sup>3</sup>
Tamaño	78,00
Número de pliegues	1,5
Familia de productos	FSGA
Conexión	G1/4-IG

Nota: Fuerza de aspiración: Las fuerzas de aspiración indicadas son valores teóricos con un vacío de -0,6 bar y una superficie de la pieza seca, lisa y uniforme - no incluyen factor de seguridad Fuerza de arranque: La fuerza de arranque de los diseños de caucho natural se reduce en un 40% aproximadamente Diámetro del tubo flexible: El diámetro del tubo flexible recomendado se refiere a una longitud del tubo de aprox. 2 m

**Datos de pedido piezas de desgaste 10.01.06.00074**

Typ		Número de artículo
Ventosa de fuelle (redonda)	FGA 78 SI-55 N019	10.01.06.00129

