

Art.-Nr.: 10.01.06.00074

**Données techniques**

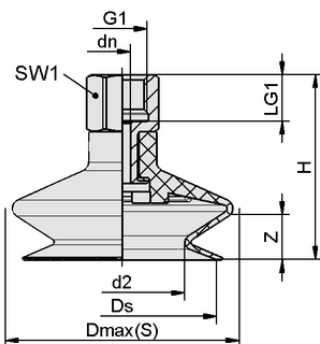
Matière de la ventouse	Silicone SI
Dureté de la matière [Shore A]	55,0 Shore A
Taille	78,00
Nombre de soufflets	1,5
Connexion	G1/4"-F
Raccord de vide	G1/4"-F
Matière de l'insert	Aluminium
Caractéristiques de la matière	Compatible avec la FDA

FSGA 78 SI-55 G1/4-IG

La ventouse FSGA (pièce en élastomère + insert de connexion) est livrée non montée (à partir de diamètre 33 mm montée). Contenu de la livraison :

- Ventouse de type FGA – pièce en élastomère, disponible en différents diamètres et matières
- Insert de connexion de type SA-NIP – disponible en différents filetages

Pièces de rechange disponibles : ventouse FGA, insert de connexion SA-NIP

**Données de construction**

Hauteur H	62,00 mm
Diamètre nominal dn	8,20 mm
d2	54,0 mm
Filetage G1	G1/4"-F
Longueur du filetage LG1	12,0 mm
Taille de la clé SW1	21,0 mm
Allongement du ressort Z	16,0 mm
Diamètre Ds	74,0 mm
Diamètre Dmax(S)	84,5 mm

Note : Tolérances dimensionnelles acceptables pour les pièces en élastomère selon la norme DIN ISO 3302-1 M3

Données de construction FSGA 78 SI-55 G1/4-IG


WWW.SCHMALZ.COM/10.01.06.00074

1

Art.-Nr.: 10.01.06.00074

**Données techniques**

Matière de la ventouse	Silicone SI
Dureté de la matière [Shore A]	55,0 Shore A
Diamètre intérieur du tuyau (recommandé) d	6,0 mm
Rayon min. de la pièce (convexe)	100,0 mm
Force de rupture	218,00 N
Force d'aspiration (-600mbar)	137,40 N
Poids propre	71,00 g
Volume	75,583 cm ³
Taille	78,00
Nombre de soufflets	1,5
Famille de produits	FSGA
Connexion	G1/4-IG

Note : Force d'aspiration : Les forces d'aspiration indiquées sont des valeurs théoriques à un vide de -0,6 bar et avec une surface de pièce sèche, lisse et régulière - elles ne comprennent pas de facteur de sécurité Force d'arrachement : La force de rupture des modèles en caoutchouc naturel est réduite d'environ 40 % Diamètre du tuyau : Le diamètre de tuyau recommandé se réfère à une longueur de tuyau d'environ 2 m

**Données de commande pièces d'usure 10.01.06.00074**

Typ		Nombre d'article
Ventouse à soufflets (ronde)	FGA 78 SI-55 N019	10.01.06.00129

