

Art.-Nr.: 10.01.06.00074



技術資料

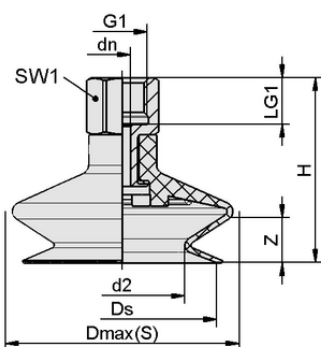
真空パッドの材質	シリコンゴム SI
材質の硬度 [ショアA]	55.0 Shore A
サイズ	78.00
折りたたみ式本数	1.5
接続	G1/4-F
真空接続口	G1/4-F
ニップル材質	アルミ
材質種類	FDA対応

FSGA 78 SI-55 G1/4-IG

真空パッド FSGAは、パッドにネジが取り付けられた状態で納品されます。以下の製品で構成されます。

- 真空パッド FGA: ゴム部分、様々なサイズをラインアップ
- 接続ニップル (取付ネジ) SA-NIP: 様々なネジ径をラインアップ

スペアパーツ: 真空パッド FGA、接続ニップル (取付ネジ) SA-NIP



デザインデータ

高さ H	62.00 mm
呼び径 dn	8.20 mm
d2	54.0 mm
スレッドG1	G1/4"-F
グリッパーの長さ LG1	12.0 mm
スパナサイズ SW1	21.0 mm
スプリングストロークZ	16.0 mm
径 Ds	74.0 mm
径 Dmax(S)	84.5 mm

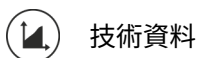
※ゴム部品の許容寸法公差は、DIN ISO 3302-1 M3に準拠します。

デザインデータ FSGA 78 SI-55 G1/4-IG


WWW.SCHMALZ.COM/10.01.06.00074

1

Art.-Nr.: 10.01.06.00074



技術資料

真空パッドの材質	シリコーンゴム SI
材質の硬度 [ショアA]	55.0 Shore A
ホース径 (推奨) d	6.0 mm
最小ワーク半径 (凸部)	100.0 mm
離脱力	218.00 N
吸着力 (-600mbar)	137.40 N
質量	71.00 g
ポリウム	75.583 cm ³
サイズ	78.00
折りたたみ式本数	1.5
製品ファミリー	FSGA
接続	G1/4-IG

注記：吸着力：規定の吸着力は、-0.6 barの真空で、ワーク表面が乾燥し、滑らかで均一な状態での理論値であり、安全係数は含まれていません：離脱力：天然ゴム製の種類では、離脱力が約40%減少する ホース径：ホース径：推奨ホース径は、グリッパーの長さが約2 mの場合です。



発注データ ウェアパーツ 10.01.06.00074

Typ		本数
ベローズ真空吸着パッド	FGA 78 SI-55 N019	10.01.06.00129

