

Ventosa a soffiETTO (tonda)

FSGA 78 SI-55 G1/4-IG



Art.-Nr.: 10.01.06.00074



Dati tecnici

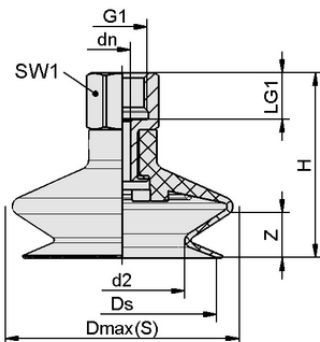
| | |
|---------------------------------|------------------------|
| Materiale della ventosa | Silicone SI |
| Durezza del materiale [Shore A] | 55,0 Shore A |
| Misura | 78,00 |
| Numero di pieghe | 1,5 |
| Connessione | G1/4"-IG |
| Attacco del vuoto | G1/4"-IG |
| Materiale del nipplo | Alluminio |
| Caratteristiche del materiale | Compatibile con la FDA |

FSGA 78 SI-55 G1/4-IG

La ventosa FSGA (parte in elastomero + nipplo di connessione) viene fornita non montata (a partire da diametro 33 mm montata). La fornitura è costituita da:

- Ventosa del tipo FGA – parte in elastomero, disponibile in diversi diametri e materiali
- Nipplo di connessione del tipo SA-NIP – disponibile con diverse filettature

Parti di ricambio disponibili: ventosa FGA, nipplo di connessione SA-NIP



Dati di costruzione

| | |
|---------------------------------|----------|
| Altezza H | 62,00 mm |
| Diametro nominale dn | 8,20 mm |
| d2 | 54,0 mm |
| Filettatura G1 | G1/4"-IG |
| Lunghezza della filettatura LG1 | 12,0 mm |
| Misura della chiave SW1 | 21,0 mm |
| Freccia elastica Z | 16,0 mm |
| Diametro Ds | 74,0 mm |
| Diametro Dmax(S) | 84,5 mm |

Nota: Tolleranze dimensionali ammesse per parti in elastomero secondo DIN ISO 3302-1 M3

Dati di costruzione FSGA 78 SI-55 G1/4-IG



WWW.SCHMALZ.COM/10.01.06.00074

1

Art.-Nr.: 10.01.06.00074

**Dati tecnici**

| | |
|--|------------------------|
| Materiale della ventosa | Silicone SI |
| Durezza del materiale [Shore A] | 55,0 Shore A |
| Diametro interno del tubo (raccomandato) d | 6,0 mm |
| Raggio pezzo min. (convesso) | 100,0 mm |
| Forza di strappo | 218,00 N |
| Forza di presa (-600 mbar) | 137,40 N |
| Peso | 71,00 g |
| Volume | 75,583 cm ³ |
| Misura | 78,00 |
| Numero di pieghe | 1,5 |
| Famiglia di prodotti | FSGA |
| Connessione | G1/4-IG |

Nota: Forza di presa: Le forze di presa indicate sono valori teorici a un vuoto di -0,6 bar e con una superficie del pezzo asciutta, liscia e uniforme - non includono un fattore di sicurezza Forza di strappo: La forza di strappo delle versioni in caucciù naturale è ridotta di circa il 40% Diametro tubo flessibile: Il diametro del tubo flessibile consigliato si riferisce a una lunghezza del tubo flessibile di circa 2 m

**Dati di ordinazione pezzi soggetti a usura 10.01.06.00074**

| Typ | | Numero articolo |
|-----------------------------|-------------------|-----------------|
| Ventosa a soffierto (tondo) | FGA 78 SI-55 N019 | 10.01.06.00129 |

