

Art.-Nr.: 10.01.06.00069



FSGA 16 SI-55 G1/8-IG

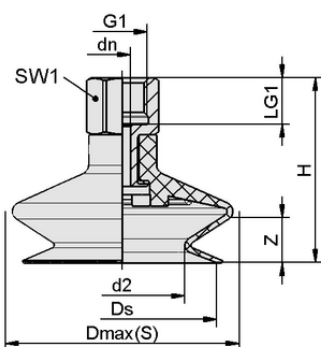
真空パッド FSGAは、パッドにネジが取り付けられた状態で納品されます。以下の製品で構成されます。

- 真空パッド FGA: ゴム部分、様々なサイズをラインアップ
- 接続ニップル (取付ネジ) SA-NIP: 様々なネジ径をラインアップ

スペアパーツ: 真空パッド FGA、接続ニップル (取付ネジ) SA-NIP

技術資料

真空パッドの材質	シリコンゴム SI
材質の硬度 [ショアA]	55.0 Shore A
サイズ	16.00
折りたたみ式本数	1.5
接続	G1/8-F
真空接続口	G1/8-F
ニップル材質	アルミ
材質種類	FDA対応



デザインデータ FSGA 16 SI-55 G1/8-IG

デザインデータ

高さ H	31.20 mm
呼び径 dn	3.50 mm
d2	8.4 mm
スレッドG1	G1/8"-F
グリッパーの長さ LG1	8.0 mm
スパナサイズ SW1	14.0 mm
スプリングストロークZ	7.0 mm
径 Ds	15.6 mm
径 Dmax(S)	18.5 mm

※ゴム部品の許容寸法公差は、DIN ISO 3302-1 M3に準拠します。



Art.-Nr.: 10.01.06.00069

 技術資料

真空パッドの材質	シリコーンゴム SI
材質の硬度 [ショアA]	55.0 Shore A
ホース径 (推奨) d	4.0 mm
最小ワーク半径 (凸部)	20.0 mm
離脱力	6.70 N
吸着力 (-600mbar)	3.30 N
質量	5.40 g
ポリウム	0.750 cm ³
サイズ	16.00
折りたたみ式本数	1.5
製品ファミリー	FSGA
接続	G1/8-IG

注記：吸着力：規定の吸着力は、-0.6 barの真空で、ワーク表面が乾燥し、滑らかで均一な状態での理論値であり、安全係数は含まれていません：離脱力：天然ゴム製の種類では、離脱力が約40%減少する ホース径：ホース径：推奨ホース径は、グリッパーの長さが約2 mの場合です。

 発注データ アクセサリ 10.01.06.00069

Typ		本数
真空パッド用インサート PEEK	SPI 17 PEEK	10.01.06.03283

 発注データ スペアパーツ 10.01.06.00069

Typ		本数
接続ニップル (取付ネジ)	SA-NIP N016 G1/8-IG DN350	10.01.06.05731

 発注データ ウェアパーツ 10.01.06.00069

Typ		本数
ベローズ真空吸着パッド	FGA 16 SI-55 N016	10.01.06.00099