

Körüklü vantuzlar (yuvarlak)  
**FSGA 16 SI-55 G1/8-IG**



Art.-Nr.: 10.01.06.00069



### Teknik veriler

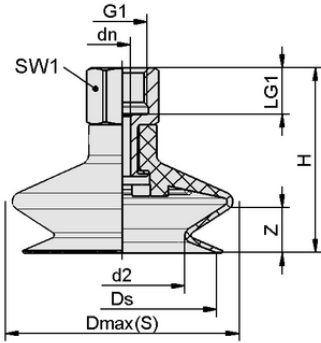
Vantuz malzemesi	Silikon SI
Malzeme sertliği [Shore A]	55,0 Shore A
Boyut	16,00
Körük Sayısı	1,5
Bağlantı	G1/8"-F
Vakum bağlantısı	G1/8"-F
Meme ucu malzemesi	Alüminyum
Malzeme özellikleri	FDA uyumlu

FSGA 16 SI-55 G1/8-IG

Vantuz FSGA (elastomer parça + bağlantı nipeli) demonte olarak teslim edilir (33 mm ve üzeri çaplar monte edilir). Teslimat aşağıdakilerden oluşur:

- FGA tipi vantuz - elastomer parça, çeşitli çaplarda ve malzemelerde mevcuttur
- SA-NIP tipi bağlantı nipeli - çeşitli dişlerle mevcuttur

Mevcut yedek parçalar: vantuz FGA, bağlantı nipeli SA-NIP



### Tasarım verileri

Yükseklik H	31,20 mm
Nominal çap dn	3,50 mm
d2	8,4 mm
Diş G1	G1/8"-F
Diş uzunluğu LG1	8,0 mm
Anahtar boyutu SW1	14,0 mm
Yay stroku Z	7,0 mm
Çap Ds	15,6 mm
Çap Dmax(S)	18,5 mm

Not: DIN ISO 3302-1 M3 uyarınca elastomer parçalar için kabul edilebilir boyut toleransları

Tasarım verileri FSGA 16 SI-55 G1/8-IG



[WWW.SCHMALZ.COM/10.01.06.00069](http://WWW.SCHMALZ.COM/10.01.06.00069)

Körüklü vantuzlar (yuvarlak)  
**FSGA 16 SI-55 G1/8-IG**



Art.-Nr.: 10.01.06.00069



**Teknik veriler**

Vantuz malzemesi	Silikon SI
Malzeme sertliği [Shore A]	55,0 Shore A
Hortum çapı (tavsiye edilen) d	4,0 mm
İş parçası yarıçapı dak (dışbükey)	20,0 mm
Çekme kuvveti	6,70 N
Emme kuvveti (-600mbar)	3,30 N
Ağırlık	5,40 g
Cilt	0,750 cm <sup>3</sup>
Boyut	16,00
Körük Sayısı	1,5
Ürün ailesi	FSGA
Bağlantı	G1/8-IG

Note: Suction force: The specified suction forces are theoretical values at a vacuum of -0.6 bar and with a dry, smooth and even workpiece surface - they do not include a safety factor Pull-off force: The pull-off force of the versions made of natural rubber is reduced by about 40% Hose diameter: The recommended hose diameter refers to a hose length of approx. 2 m



**Sipariş Verisi Aksesuarlar 10.01.06.00069**

Typ	Ürün numarası
Schmalz Ped Ek Parçası PEEK   SPI 17 PEEK	10.01.06.03283



**Sipariş Verisi Yedek Parça 10.01.06.00069**

Typ	Ürün numarası
Vantuz bağlantı nipel   SA-NIP N016 G1/8-IG DN350	10.01.06.05731



**Sipariş Verisi Aşınma Parçaları 10.01.06.00069**

Typ	Ürün numarası
Körüklü vantuz (yuvarlak)   FGA 16 SI-55 N016	10.01.06.00099



[WWW.SCHMALZ.COM/10.01.06.00069](http://WWW.SCHMALZ.COM/10.01.06.00069)