

Ventosa piatta (ovale)

## SGON 90x30 SI-HD-65 G1/4-AG



Art.-Nr.: 10.01.05.01062



### Dati tecnici

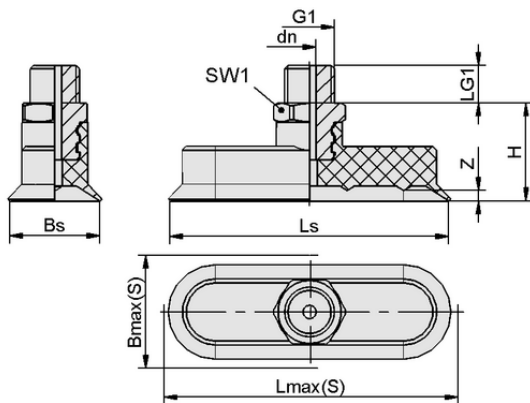
Materiale della ventosa	Silicone SI-HD
Durezza del materiale [Shore A]	65,0 Shore A
Connessione	G 1/4" -AG
Dimensione (lxl)	90x30
Materiale del nipplo	Alluminio

SGON 90x30 SI-HD-65 G1/4-AG

La ventosa SGON (parte in elastomero + nipplo di connessione) viene fornita non montata. La fornitura è costituita da:

- Ventosa del tipo SGO – parte in elastomero, disponibile in diversi misuri (lxl) e materiali
- Nipplo di connessione del tipo SA-NIP – disponibile con diverse filettature
- A partire dalla misura 24 x 8 mm la ventosa è provvista di un morsetto a due orecchie

Parti di ricambio disponibili: ventosa SGO, nipplo di connessione SA-NIP, morsetto a due orecchie



### Dati di costruzione

Altezza H	26,00 mm
Diametro nominale dn	3,50 mm
Filettatura G1	G 1/4" -AG
Lunghezza della filettatura LG1	10,0 mm
Misura della chiave SW1	17,0 mm
Freccia elastica Z	3,5 mm
Larghezza ventosa Bs	24,00 mm
Ls	74,00 mm
Lmax.(S)	92,50 mm
Bmax(S)	33,00 mm

Nota: tolleranze dimensionali accettabili per pezzi in gomma secondo DIN ISO 3302-1 M3

Dati di costruzione SGON 90x30 SI-HD-65 G1/4-AG



[WWW.SCHMALZ.COM/10.01.05.01062](http://WWW.SCHMALZ.COM/10.01.05.01062)

1

Ventosa piatta (ovale)

## SGON 90x30 SI-HD-65 G1/4-AG



Art.-Nr.: 10.01.05.01062



### Dati tecnici

Materiale della ventosa	Silicone SI-HD
Durezza del materiale [Shore A]	65,0 Shore A
Diametro interno del tubo (raccomandato) d	6,0 mm
Raggio pezzo min. (convesso)	35,0 mm
Forza di presa (-600 mbar)	112,60 N
Peso	34,80 g
Volume	9,473 cm <sup>3</sup>
Numero di pieghe	0,0
Famiglia di prodotti	SGON
Dimensione (lxl)	90x30

Nota: Forza di presa: I valori della forza di presa sono valori teorici con un vuoto di -0,6 bar e una superficie del pezzo asciutta, liscia e uniforme - sono specificati senza fattori di sicurezza. Diametro interno del tubo flessibile: Il diametro del tubo flessibile raccomandato si riferisce a un tubo di lunghezza pari a circa 2 m.



### Dati di ordinazione pezzi di ricambio 10.01.05.01062

Typ		Numero articolo
Aspiratore piatto (ovale)	SGO 90x30 SI-HD-65 N023	10.01.05.01041
Nippli di collegamento ventosa	SA-NIP N023 G1/4-AG DN350	10.01.05.00122
Nippli di collegamento ventosa	SA-NIP N023 G1/4-IG DN350	10.01.05.00121
Morsetto a due orecchie	ZOKL 15-18	10.07.10.00033



[WWW.SCHMALZ.COM/10.01.05.01062](http://WWW.SCHMALZ.COM/10.01.05.01062)