

Düz vantuz (oval)

# SGON 90x30 SI-HD-65 G1/4-AG



Art.-Nr.: 10.01.05.01062



## Teknik veriler

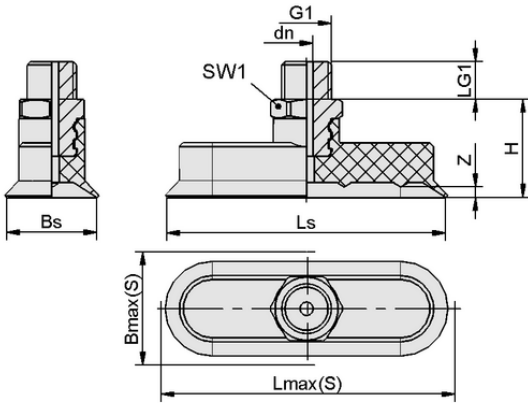
Vantuz malzemesi	Silikon SI-HD
Malzeme sertliği [Shore A]	65,0 Shore A
Bağlantı	G 1/4" -M
Boyutlar (LxW)	90x30
Meme ucu malzemesi	Alüminyum

SGON 90x30 SI-HD-65 G1/4-AG

Vantuz SGON (elastomer parça + bağlantı nipeli) demonte olarak teslim edilir. Teslimat aşağıdakilerden oluşur:

- SGO tipi vantuz - elastomer parça, çeşitli boyutlarda (LxW) ve malzemelerde mevcuttur
- SA-NIP tipi bağlantı nipeli - çeşitli dişlerle mevcuttur
- 24 x 8 mm ve daha büyük boyuttaki kaplar iki kulaklı bir kelepçe ile teslim edilir

Mevcut yedek parçalar: vantuz SGO, bağlantı nipeli SA-NIP, iki kulaklı kelepçe



## Tasarım verileri

Yükseklik H	26,00 mm
Nominal çap dn	3,50 mm
Diş G1	G 1/4" -M
Diş uzunluğu LG1	10,0 mm
Anahtar boyutu SW1	17,0 mm
Yay stroku Z	3,5 mm
Vantuz genişliği Bs	24,00 mm
Ls	74,00 mm
Lmaks.(S)	92,50 mm
Bmax(S)	33,00 mm

Not: DIN ISO 3302-1 M3 uyarınca kauçuk parçalar için kabul edilebilir boyut toleransları.

Tasarım verileri SGON 90x30 SI-HD-65 G1/4-AG



[WWW.SCHMALZ.COM/10.01.05.01062](http://WWW.SCHMALZ.COM/10.01.05.01062)

Düz vantuz (oval)

## SGON 90x30 SI-HD-65 G1/4-AG



Art.-Nr.: 10.01.05.01062



### Teknik veriler

Vantuz malzemesi	Silikon SI-HD
Malzeme sertliği [Shore A]	65,0 Shore A
Hortum çapı (tavsiye edilen) d	6,0 mm
İş parçası yarıçapı dak (dışbükey)	35,0 mm
Emme kuvveti (-600mbar)	112,60 N
Ağırlık	34,80 g
Cilt	9,473 cm <sup>3</sup>
Körük Sayısı	0,0
Ürün ailesi	SGON
Boyutlar (LxW)	90x30

Note: Suction force: The suction force values are theoretical values at -0.6 bar vacuum and a dry, smooth and even workpiece surface – they are specified without safety factors. Hose inner diameter: The recommended hose diameter refers to a hose length of approx. 2 m



### Sipariş Verisi Yedek Parça 10.01.05.01062

Typ		Ürün numarası
Düz vantuz (oval)	SGO 90x30 SI-HD-65 N023	10.01.05.01041
Vantuz bağlantı nipel	SA-NIP N023 G1/4-AG DN350	10.01.05.00122
Vantuz bağlantı nipel	SA-NIP N023 G1/4-IG DN350	10.01.05.00121
İki kulaklı kelepçe	ZOKL 15-18	10.07.10.00033



[WWW.SCHMALZ.COM/10.01.05.01062](http://WWW.SCHMALZ.COM/10.01.05.01062)