

Art.-Nr.: 10.01.05.01062

**Datos técnicos**

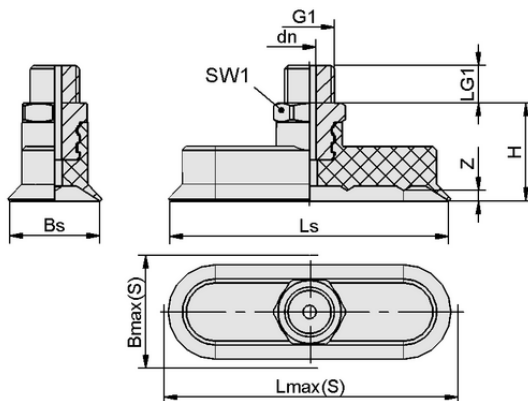
Material de ventosa	Silicona SI-HD
Dureza del material [Shore A]	65,0 Shore A
Conexión	G 1/4" -MA
Dimensión (LxAn)	90x30
Material de la boquilla	Aluminio

SGON 90x30 SI-HD-65 G1/4-AG

La ventosa SGON (pieza elastomérica + boquilla de conexión) se suministra desmontada. El suministro se compone de:

- Ventosa del tipo SGO – pieza elastomérica, disponible en diversas dimensiones (LxAn) y materiales
- Boquilla de conexión del tipo SA-NIP – disponible con diversas roscas
- a partir de dimension 24 x 8 mm se suministra con arandela de seguridad

Repuestos disponibles: ventosa SGO, boquilla de conexión SA-NIP, arandela de seguridad



Datos de diseño SGON 90x30 SI-HD-65 G1/4-AG

Datos de diseño

Altura H	26,00 mm
Diámetro nominal dn	3,50 mm
Rosca G1	G 1/4" -MA
Longitud de rosca LG1	10,0 mm
Tamaño de la llave SW1	17,0 mm
Recorrido de resorte Z	3,5 mm
Anchura de ventosa Bs	24,00 mm
Ls	74,00 mm
Lmáx.(S)	92,50 mm
Bmáx(S)	33,00 mm

Nota: Tolerancias de medida admisibles para piezas elastoméricas según DIN ISO 3302-1 M3



Art.-Nr.: 10.01.05.01062

**Datos técnicos**

Material de ventosa	Silicona SI-HD
Dureza del material [Shore A]	65,0 Shore A
Diámetro interior del tubo flexible (recomendado) d	6,0 mm
Radio de la pieza mín. (convexo)	35,0 mm
Fuerza de aspiración (-600 mbar)	112,60 N
Peso	34,80 g
Volumen	9,473 cm ³
Número de pliegues	0,0
Familia de productos	SGON
Dimensión (LxAn)	90x30

Nota: Fuerza de aspiración: Los valores de la fuerza de aspiración son valores teóricos con un vacío de -0,6 bar y una superficie de la pieza seca, lisa y uniforme - se especifican sin factores de seguridad. Diámetro interior tubo flexible: El diámetro del tubo flexible recomendado se refiere a una longitud de tubo flexible de aprox. 2 m.

**Datos de pedido piezas de recambio 10.01.05.01062**

Typ		Número de artículo
Ventosa plana (ovalada)	SGO 90x30 SI-HD-65 N023	10.01.05.01041
Boquillas de conexión de ventosa	SA-NIP N023 G1/4-AG DN350	10.01.05.00122
Boquillas de conexión de ventosa	SA-NIP N023 G1/4-IG DN350	10.01.05.00121
Arandela de seguridad	ZOKL 15-18	10.07.10.00033

