

Art.-Nr.: 10.01.05.01057



Technische Daten

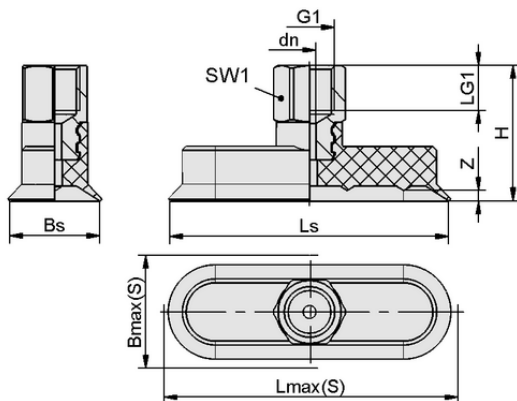
Saugerwerkstoff	Silikon SI-HD
Materialhärte [Shore A]	65,0 Shore A
Anschluss	G1/4"-IG
Abmessung (LxB)	60x20
Nippelwerkstoff	Aluminium

SGON 60x20 SI-HD-65 G1/4-IG

Der Sauggreifer SGON (Elastomerteil + Anschlussnippel) wird unmontiert geliefert. Die Lieferung besteht aus:

- Sauger vom Typ SGO – Elastomerteil, verfügbar in verschiedenen Größen (LxB) und Materialien
- Anschlussnippel vom Typ SA-NIP – verfügbar mit verschiedenen Gewinden
- Ab Größe 24 x 8 mm ist eine Zweiohrklemme im Lieferumfang enthalten

Verfügbare Ersatzteile: Sauger SGO, Anschlussnippel SA-NIP, Zweiohrklemme



Konstruktionsdaten

Höhe H	36,00 mm
Nenndurchmesser dn	3,50 mm
Gewinde G1	G1/4"-IG
Gewindelänge LG1	12,0 mm
Schlüsselweite SW1	17,0 mm
Federweg Z	2,5 mm
Saugerbreite Bs	19,00 mm
Ls	59,00 mm
Lmax(S)	61,00 mm
Bmax(S)	22,00 mm

Hinweis: Die zulässigen Maßtoleranzen von Gummiteilen entsprechen DIN ISO 3302-1 M3.

Konstruktionsdaten SGON 60x20 SI-HD-65 G1/4-IG



Art.-Nr.: 10.01.05.01057



Technische Daten

Saugerwerkstoff	Silikon SI-HD
Materialhärte [Shore A]	65,0 Shore A
Schlauchinnendurchmesser (empf.) d	6,0 mm
Werkstückradius min. (konvex)	20,0 mm
Saugkraft (-600mbar)	50,10 N
Gewicht	18,50 g
Volumen	3,611 cm ³
Faltenanzahl	0,0
Produktfamilie	SGON
Abmessung (LxB)	60x20

Hinweis: Saugkraft: Die Saugkraftangaben sind theoretische Werte bei -0,6 bar Vakuum sowie trockener, glatter und ebener Werkstückoberfläche - sie werden ohne Sicherheitsfaktoren angegeben Schlauchinnendurchmesser: Der empfohlene Schlauchdurchmesser bezieht sich auf eine Schlauchlänge von ca. 2 m



Bestelldaten Ersatzteile 10.01.05.01057

Typ		Artikelnummer
Flachsauger (oval)	SGO 60x20 SI-HD-65 N023	10.01.05.01039
Saugeranschlussnippel	SA-NIP N023 G1/4-IG DN350	10.01.05.00121
Zweiohrklemme	ZOKL 15-18	10.07.10.00033

