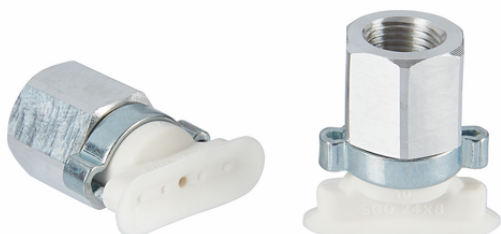


Art.-Nr.: 10.01.05.01051



技術資料

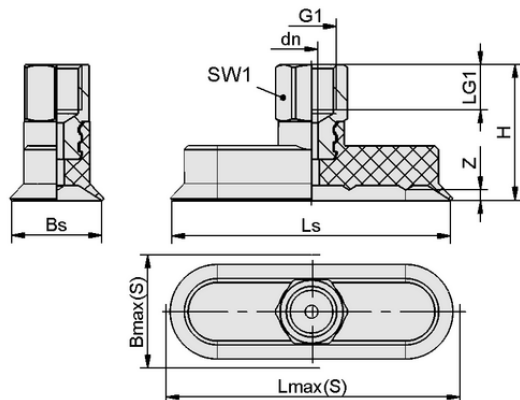
真空パッドの材質	シリコンSI-HD
材質の硬度 [ショアA]	65.0 Shore A
接続	G1/8-F
サイズ (LxW)	24x8
ニップル材質	アルミ

SGON 24x8 SI-HD-65 G1/8-IG

真空パッド SGONは、パッドにネジが取り付けられた状態で納品されます。以下の製品で構成されます。

- 真空パッド SGO: ゴム部分、様々なサイズをラインアップ
- 接続ニップル (取付ネジ) SA-NIP: 様々なネジ径をラインアップ
- 24x8 mm以上のパッドの場合、回転防止用のイヤークランプが付属します。

スペアパーツ: 真空パッド SGO、接続ニップル (取付ネジ) SA-NIP、イヤークランプ



デザインデータ

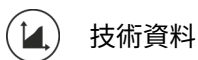
高さ H	25.00 mm
呼び径 dn	1.50 mm
スレッドG1	G1/8"-F
グリッパーの長さ LG1	9.0 mm
スパナサイズ SW1	14.0 mm
スプリングストロークZ	1.0 mm
真空パッド幅 Bs	8.00 mm
Ls	24.00 mm
Lmax.(S)	24.50 mm
Bmax(S)	9.00 mm

※ゴム部品の許容寸法公差は、DIN ISO 3302-1 M3に準拠します。

デザインデータ SGON 24x8 SI-HD-65 G1/8-IG



Art.-Nr.: 10.01.05.01051



技術資料

真空パッドの材質	シリコンSI-HD
材質の硬度 [ショアA]	65.0 Shore A
ホース径 (推奨) d	4.0 mm
最小ワーク半径 (凸部)	7.5 mm
吸着力 (-600mbar)	8.00 N
質量	7.40 g
ボリウム	0.327 cm ³
折りたたみ式本数	0.0
製品ファミリー	SGON
サイズ (LxW)	24x8

注記：吸着力：規定の吸着力は、-0.6 barの真空で、ワーク表面が乾燥し、平滑で均一な状態での理論値であり、安全係数は含まれていません；ホース径：推奨ホース径はホース長さ約2mでの値です。



発注データ スペアパーツ 10.01.05.01051

Typ		本数
平型真空吸着パッド(長円)	SGO 24x8 SI-HD-65 N022	10.01.05.01036
接続ニップル (取付ネジ)	SA-NIP N022 G1/8-IG DN350	10.01.05.00123
イヤークランプ	ZOKL 11-13	10.07.10.00032

