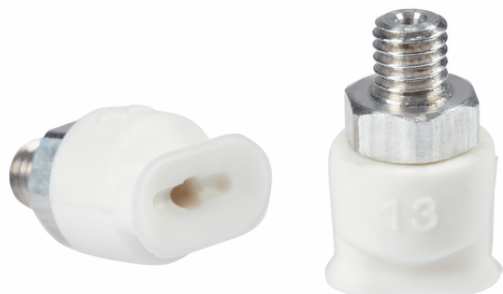


Art.-Nr.: 10.01.05.01046



技術資料

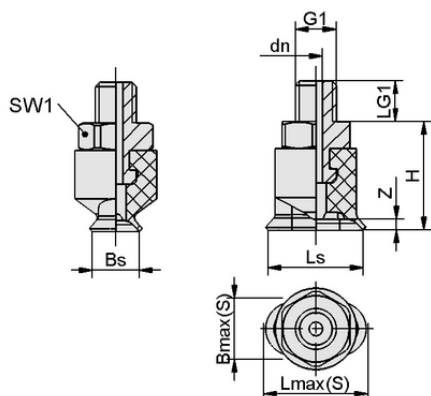
属性	価値
真空パッドの材質	シリコンSI-HD
材質の硬度 [ショアA]	65.0 Shore A
接続	M3-M
サイズ (LxW)	7x3.5
ニップル材質	アルミ

SGON 7x3.5 SI-HD-65 M3-AG

真空パッド SGONは、パッドにネジが取り付けられた状態で納品されます。以下の製品で構成されます。

- 真空パッド SGO: ゴム部分、様々なサイズをラインアップ
- 接続ニップル (取付ネジ) SA-NIP: 様々なネジ径をラインアップ
- 24x8 mm以上のパッドの場合、回転防止用のイヤークランプが付属します。

スペアパーツ: 真空パッド SGO、接続ニップル (取付ネジ) SA-NIP、イヤークランプ



デザインデータ

属性	価値
高さ H	8.00 mm
呼び径 dn	1.00 mm
スレッドG1	M3-M
グリッパーの長さ LG1	3.0 mm
スパナサイズ SW1	5.0 mm
スプリングストローク Z	0.8 mm
真空パッド幅 Bs	3.50 mm
Ls	7.00 mm
Lmax.(S)	8.00 mm
Bmax(S)	4.50 mm

※ゴム部品の許容寸法公差は、DIN ISO 3302-1 M3に準拠します。

デザインデータ SGON 7x3.5 SI-HD-65 M3-AG

Art.-Nr.: 10.01.05.01046

技術資料

属性	値
真空パッドの材質	シリコンSI-HD
材質の硬度 [ショアA]	65.0 Shore A
ホース径 (推奨) d	2.0 mm
最小ワーク半径 (凸部)	3.0 mm
吸着力 (-600mbar)	1.00 N
質量	2.00 g
ボリウム	0.029 cm ³
折りたたみ式本数	0.0
製品ファミリー	SGON
サイズ (LxW)	7x3.5

注記：吸着力：規定の吸着力は、-0.6 barの真空で、ワーク表面が乾燥し、平滑で均一な状態での理論値であり、安全係数は含まれていません。ホース径：推奨ホース径はホース長さ約2mでの値です。

その他の資料

この記事に関するCADデータおよびその他の資料は、以下を参照のこと：www.schmalz.co.jp/10.01.05.01046

発注データ スペアパーツ 10.01.05.01046

Typ		本数
	SGO 7x3.5 SI-HD-65 N003	10.01.05.01027
接続ニップル (取付ネジ)	SA-NIP N003 M3-AG DN100	10.01.01.00316