

Art.-Nr.: 10.01.05.00948

**Datos técnicos**

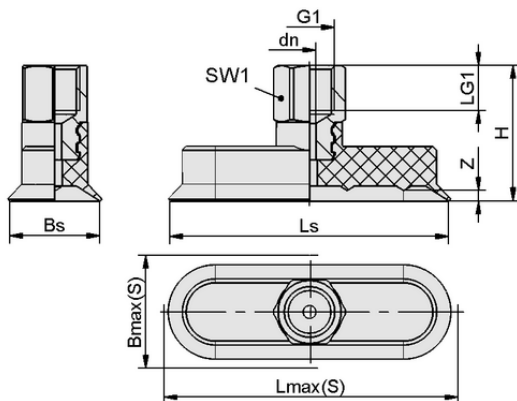
Atributo	Valor
Material de ventosa	Caucho nitrílico NBR-ESD
Dureza del material [Shore A]	55,0 Shore A
Conexión	G1/8"-HE
Dimensión (LxAn)	30x10
Material de la boquilla	Aluminio

SGON 30x10 NBR-ESD-55 G1/8-IG

La ventosa SGON (pieza elastomérica + boquilla de conexión) se suministra desmontada. El suministro se compone de:

- Ventosa del tipo SGO – pieza elastomérica, disponible en diversas dimensiones (LxAn) y materiales
- Boquilla de conexión del tipo SA-NIP – disponible con diversas roscas
- a partir de dimension 24 x 8 mm se suministra con arandela de seguridad

Repuestos disponibles: ventosa SGO, boquilla de conexión SA-NIP, arandela de seguridad



Datos de diseño SGON 30x10 NBR-ESD-55 G1/8-IG

Datos de diseño

Atributo	Valor
Altura H	25,00 mm
Diámetro nominal dn	2,50 mm
Rosca G1	G1/8"-HE
Longitud de rosca LG1	9,0 mm
Tamaño de la llave SW1	14,0 mm
Recorrido de resorte Z	1,5 mm
Anchura de ventosa Bs	9,40 mm
Ls	29,40 mm
Lmáx.(S)	30,50 mm
Bmáx(S)	11,50 mm

Nota: Tolerancias de medida admisibles para piezas elastoméricas según DIN ISO 3302-1 M3



Art.-Nr.: 10.01.05.00948

**Datos técnicos**

Atributo	Valor
Material de ventosa	Caucho nitrílico NBR-ESD
Dureza del material [Shore A]	55,0 Shore A
Diámetro interior del tubo flexible (recomendado) d	4,0 mm
Radio de la pieza mín. (convexo)	7,5 mm
Fuerza de aspiración (-600 mbar)	12,20 N
Peso	7,50 g
Volumen	0,516 cm ³
Número de pliegues	0,0
Familia de productos	SGON
Dimensión (LxAn)	30x10

Nota: Fuerza de aspiración: Los valores de la fuerza de aspiración son valores teóricos con un vacío de -0,6 bar y una superficie de la pieza seca, lisa y uniforme - se especifican sin factores de seguridad. Diámetro interior tubo flexible: El diámetro del tubo flexible recomendado se refiere a una longitud de tubo flexible de aprox. 2 m.

**Documentación adicional**

Los datos CAD y otros documentos relacionados con el artículo pueden consultarse en: www.schmalz.com/10.01.05.00948

**Datos de pedido piezas de recambio 10.01.05.00948**

Typ		Número de artículo
Ventosa plana (ovalada)	SGO 30x10 NBR-ESD-55 N022	10.01.05.00935
Boquillas de conexión de ventosa	SA-NIP N022 G1/8-IG DN350	10.01.05.00123

