

Düz vantuz (oval)

SGON 30x10 NBR-ESD-55 G1/8-IG



Art.-Nr.: 10.01.05.00948



Teknik veriler

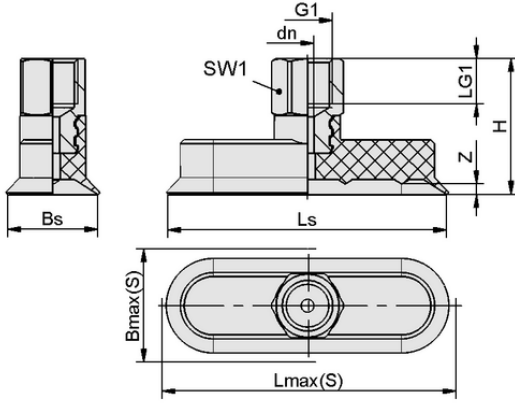
Attribute	Value
Vantuz malzemesi	Nitril kauçuk NBR-ESD
Malzeme sertliği [Shore A]	55,0 Shore A
Bağlantı	G1/8"-F
Boyutlar (LxW)	30x10
Meme ucu malzemesi	Alüminyum

SGON 30x10 NBR-ESD-55 G1/8-IG

Vantuz SGON (elastomer parça + bağlantı nipeli) demonte olarak teslim edilir. Teslimat aşağıdakilerden oluşur:

- SGO tipi vantuz - elastomer parça, çeşitli boyutlarda (LxW) ve malzemelerde mevcuttur
- SA-NIP tipi bağlantı nipeli - çeşitli dişlerle mevcuttur
- 24 x 8 mm ve daha büyük boyuttaki kaplar iki kulaklı bir kelepçe ile teslim edilir

Mevcut yedek parçalar: vantuz SGO, bağlantı nipeli SA-NIP, iki kulaklı kelepçe



Tasarım verileri SGON 30x10 NBR-ESD-55 G1/8-IG

Tasarım verileri

Attribute	Value
Yükseklik H	25,00 mm
Nominal çap dn	2,50 mm
Diş G1	G1/8"-F
Diş uzunluğu LG1	9,0 mm
Anahtar boyutu SW1	14,0 mm
Yay stroku Z	1,5 mm
Vantuz genişliği Bs	9,40 mm
Ls	29,40 mm
Lmaks.(S)	30,50 mm
Bmax(S)	11,50 mm

Not: DIN ISO 3302-1 M3 uyarınca kauçuk parçalar için kabul edilebilir boyut toleransları.



WWW.SCHMALZ.COM/10.01.05.00948

1

Düz vantuz (oval)

SGON 30x10 NBR-ESD-55 G1/8-IG



Art.-Nr.: 10.01.05.00948



Teknik veriler

Attribute	Value
Vantuz malzemesi	Nitril kauçuk NBR-ESD
Malzeme sertliği [Shore A]	55,0 Shore A
Hortum çapı (tavsiye edilen) d	4,0 mm
İş parçası yarıçapı dak (dışbükey)	7,5 mm
Emme kuvveti (-600mbar)	12,20 N
Ağırlık	7,50 g
Cilt	0,516 cm ³
Körük Sayısı	0,0
Ürün ailesi	SGON
Boyutlar (LxW)	30x10

Note: Suction force: The suction force values are theoretical values at -0.6 bar vacuum and a dry, smooth and even workpiece surface – they are specified without safety factors. Hose inner diameter: The recommended hose diameter refers to a hose length of approx. 2 m



Further documentation

CAD data and other documents relating to the article can be found at: www.schmalz.com/10.01.05.00948



Sipariş Verisi Yedek Parça 10.01.05.00948

Typ		Ürün numarası
Düz vantuz (oval)	SGO 30x10 NBR-ESD-55 N022	10.01.05.00935
Vantuz bağlantı nipel	SA-NIP N022 G1/8-IG DN350	10.01.05.00123



WWW.SCHMALZ.COM/10.01.05.00948