

Art.-Nr.: 10.01.05.00948

**Dati tecnici**

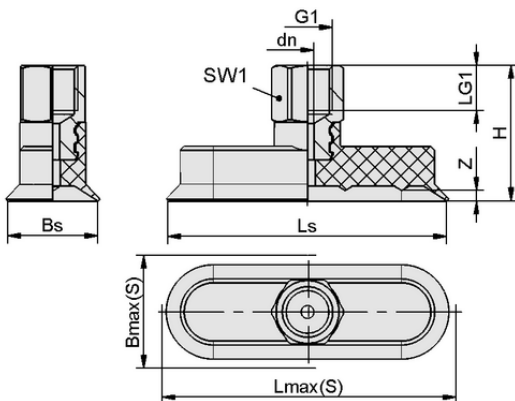
| Attributo                       | Valore                     |
|---------------------------------|----------------------------|
| Materiale della ventosa         | Caucciù al nitrile NBR-ESD |
| Durezza del materiale [Shore A] | 55,0 Shore A               |
| Connessione                     | G1/8"-IG                   |
| Dimensione (lxl)                | 30x10                      |
| Materiale del nipplo            | Alluminio                  |

SGON 30x10 NBR-ESD-55 G1/8-IG

La ventosa SGON (parte in elastomero + nipplo di connessione) viene fornita non montata. La fornitura è costituita da:

- Ventosa del tipo SGO – parte in elastomero, disponibile in diversi misuri (lxl) e materiali
- Nipplo di connessione del tipo SA-NIP – disponibile con diverse filettature
- A partire dalla misura 24 x 8 mm la ventosa è provvista di un morsetto a due orecchie

Parti di ricambio disponibili: ventosa SGO, nipplo di connessione SA-NIP, morsetto a due orecchie

**Dati di costruzione**

| Attributo                       | Valore   |
|---------------------------------|----------|
| Altezza H                       | 25,00 mm |
| Diametro nominale dn            | 2,50 mm  |
| Filettatura G1                  | G1/8"-IG |
| Lunghezza della filettatura LG1 | 9,0 mm   |
| Misura della chiave SW1         | 14,0 mm  |
| Freccia elastica Z              | 1,5 mm   |
| Larghezza ventosa Bs            | 9,40 mm  |
| Ls                              | 29,40 mm |
| Lmax.(S)                        | 30,50 mm |
| Bmax(S)                         | 11,50 mm |

Nota: tolleranze dimensionali accettabili per pezzi in gomma secondo DIN ISO 3302-1 M3

Dati di costruzione SGON 30x10 NBR-ESD-55 G1/8-IG



Ventosa piatta (ovale)

## SGON 30x10 NBR-ESD-55 G1/8-IG



Art.-Nr.: 10.01.05.00948



### Dati tecnici

| Attributo                                  | Valore                     |
|--|----------------------------|
| Materiale della ventosa                    | Caucciù al nitrile NBR-ESD |
| Durezza del materiale [Shore A]            | 55,0 Shore A               |
| Diametro interno del tubo (raccomandato) d | 4,0 mm                     |
| Raggio pezzo min. (convesso)               | 7,5 mm                     |
| Forza di presa (-600 mbar)                 | 12,20 N                    |
| Peso                                       | 7,50 g                     |
| Volume                                     | 0,516 cm <sup>3</sup>      |
| Numero di pieghe                           | 0,0                        |
| Famiglia di prodotti                       | SGON                       |
| Dimensione (lxl)                           | 30x10                      |

Nota: Forza di presa: I valori della forza di presa sono valori teorici con un vuoto di -0,6 bar e una superficie del pezzo asciutta, liscia e uniforme - sono specificati senza fattori di sicurezza. Diametro interno del tubo flessibile: Il diametro del tubo flessibile raccomandato si riferisce a un tubo di lunghezza pari a circa 2 m.



### Ulteriore documentazione

I dati CAD e altri documenti relativi all'articolo sono disponibili all'indirizzo: [www.schmalz.com/10.01.05.00948](http://www.schmalz.com/10.01.05.00948)



### Dati di ordinazione pezzi di ricambio 10.01.05.00948

| Typ                            |                           | Numero articolo |
|--------------------------------|---------------------------|-----------------|
| Aspiratore piatto (ovale)      | SGO 30x10 NBR-ESD-55 N022 | 10.01.05.00935  |
| Nippli di collegamento ventosa | SA-NIP N022 G1/8-IG DN350 | 10.01.05.00123  |



[WWW.SCHMALZ.COM/10.01.05.00948](http://WWW.SCHMALZ.COM/10.01.05.00948)