

Art.-Nr.: 10.01.05.00948

**Données techniques**

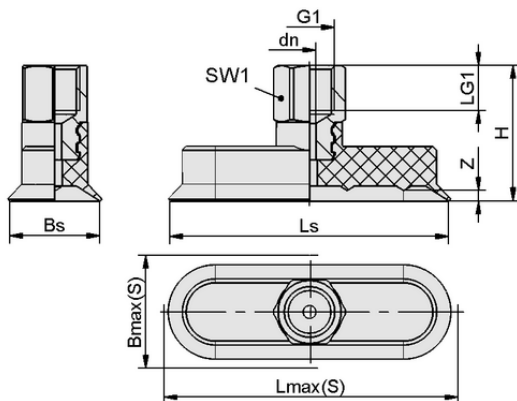
Attribut	Valeur
Matière de la ventouse	Caoutchouc nitrile NBR-ESD
Dureté de la matière [Shore A]	55,0 Shore A
Connexion	G1/8"-F
Dimension (Lxl)	30x10
Matière de l'insert	Aluminium

SGON 30x10 NBR-ESD-55 G1/8-IG

La ventouse SGON (pièce en élastomère + insert de connexion) est livrée non montée. Contenu de la livraison :

- Ventouse de type SGO – pièce en élastomère, disponible en différentes tailles (Lxl) et matières
- Insert de connexion de type SA-NIP – disponible en différents filetages
- A partir de la taille 24 x 8 mm un collier à oreilles est inclus dans la livraison

Pièces de rechange disponibles : ventouse SGO, insert de connexion SA-NIP, collier à oreilles

**Données de construction**

Attribut	Valeur
Hauteur H	25,00 mm
Diamètre nominal dn	2,50 mm
Filetage G1	G1/8"-F
Longueur du filetage LG1	9,0 mm
Taille de la clé SW1	14,0 mm
Allongement du ressort Z	1,5 mm
Largeur de la ventouse Bs	9,40 mm
Ls	29,40 mm
Lmax.(S)	30,50 mm
Bmax(S)	11,50 mm

Note : Tolérances dimensionnelles acceptables pour les pièces en caoutchouc selon la norme DIN ISO 3302-1 M3

Données de construction SGON 30x10 NBR-ESD-55 G1/8-IG



Art.-Nr.: 10.01.05.00948

**Données techniques**

Attribut	Valeur
Matière de la ventouse	Caoutchouc nitrile NBR-ESD
Dureté de la matière [Shore A]	55,0 Shore A
Diamètre intérieur du tuyau (recommandé) d	4,0 mm
Rayon min. de la pièce (convexe)	7,5 mm
Force d'aspiration (-600mbar)	12,20 N
Poids propre	7,50 g
Volume	0,516 cm ³
Nombre de soufflets	0,0
Famille de produits	SGON
Dimension (Lxl)	30x10

Note : Force d'aspiration : Les valeurs de la force d'aspiration sont des valeurs théoriques pour un vide de -0,6 bar et une surface de pièce sèche, lisse et régulière - elles sont spécifiées sans facteur de sécurité. Diamètre intérieur du tuyau : Le diamètre de tuyau recommandé se réfère à une longueur de tuyau d'environ 2 m.

**Autres documentations**

Vous trouverez les données CAO et d'autres documents relatifs à l'article sous : www.schmalz.com/10.01.05.00948

**Données de commande pièce de rechange 10.01.05.00948**

Typ		Nombre d'article
Ventouse plate (ovale)	SGO 30x10 NBR-ESD-55 N022	10.01.05.00935
Inserts de raccordement de ventouses	SA-NIP N022 G1/8-IG DN350	10.01.05.00123

