

Ventosa piatta (ovale)

## SAOF 140x70 NBR-45 G3/8-IG



Art.-Nr.: 10.01.05.00605

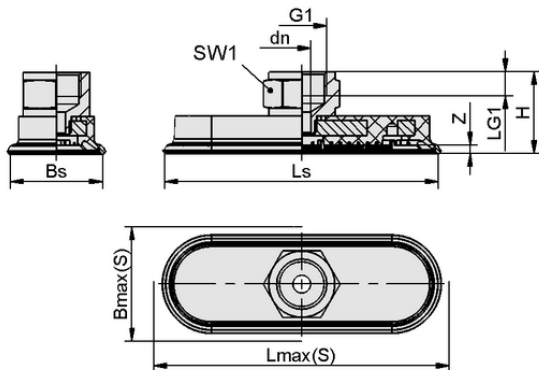


### Dati tecnici

Materiale della ventosa	Caucciù al nitrile NBR
Durezza del materiale [Shore A]	45,0 Shore A
Connessione	G3/8-IG
Dimensione (lxl)	140x70
Materiale del nipplo	Nichelato

SAOF 140x70 NBR-45 G3/8-IG

La ventosa SAOF, disponibile in diversi diametri, viene con nipplo di connessione vulcanizzato a la parte in elastomero.



### Dati di costruzione

Altezza H	33,00 mm
Diametro nominale dn	8,00 mm
Filettatura G1	G3/8"-IG
Lunghezza della filettatura LG1	9,0 mm
Misura della chiave SW1	22,0 mm
Freccia elastica Z	7,0 mm
Larghezza ventosa Bs	67,60 mm
Ls	140,60 mm
Lmax.(S)	149,00 mm
Bmax(S)	76,00 mm

Nota: Tolleranze dimensionali ammesse per parti in elastomero secondo DIN ISO 3302-1 M3

Dati di costruzione SAOF 140x70 NBR-45 G3/8-IG



[WWW.SCHMALZ.COM/10.01.05.00605](http://WWW.SCHMALZ.COM/10.01.05.00605)

1

Ventosa piatta (ovale)

## SAOF 140x70 NBR-45 G3/8-IG



Art.-Nr.: 10.01.05.00605



### Dati tecnici

Materiale della ventosa	Caucciù al nitrile NBR
Durezza del materiale [Shore A]	45,0 Shore A
Diametro interno del tubo (raccomandato) d	6,0 mm
Raggio pezzo min. (convesso)	90,0 mm
Forza di presa (-600 mbar)	425,00 N
Peso	107,00 g
Forza laterale	344,0 N
Forza laterale superficie oleosa	230,0 N
Volume	57,300 cm <sup>3</sup>
Numero di pieghe	0,0
Famiglia di prodotti	SAOF
Dimensione (lxl)	140x70

Nota: Forza di presa: Le forze di presa specificate sono valori teorici a un vuoto di -0,6 bar e con una superficie del pezzo asciutta, liscia e uniforme - non includono un fattore di sicurezza Forza laterale: Le forze laterali specificate sono valori misurati a un vuoto di -0,6 bar con una superficie del pezzo asciutta o oleosa, liscia e piatta. A seconda della superficie del pezzo e della sua qualità, i valori reali possono discostarsi da questi valori Diametro tubo flessibile: Il diametro del tubo flessibile consigliato si riferisce a una lunghezza del tubo flessibile di circa 2 m



[WWW.SCHMALZ.COM/10.01.05.00605](http://WWW.SCHMALZ.COM/10.01.05.00605)