

Ventosa plana (ovalada)

SAOF 100x50 NBR-45 M10-AG



Art.-Nr.: 10.01.05.00590

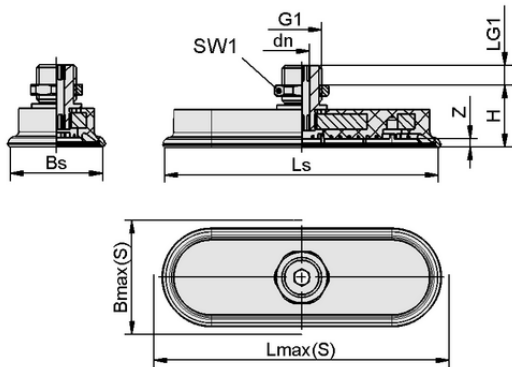


Datos técnicos

Atributo	Valor
Material de ventosa	Caucho nitrílico NBR
Dureza del material [Shore A]	45,0 Shore A
Conexión	M10-AG
Dimensión (LxAn)	100x50
Material de la boquilla	Acero

SAOF 100x50 NBR-45 M10-AG

La ventosa SAOF disponible en diversos diámetros se suministra con boquilla de conexión vulcanizada en la pieza elastomérica.



Datos de diseño SAOF 100x50 NBR-45 M10-AG

Datos de diseño

Atributo	Valor
Altura H	22,00 mm
Diámetro nominal dn	4,00 mm
Rosca G1	M10-MA
Longitud de rosca LG1	10,0 mm
Tamaño de la llave SW1	17,0 mm
Recorrido de resorte Z	5,0 mm
Anchura de ventosa Bs	48,10 mm
Ls	101,10 mm
Lmáx.(S)	106,00 mm
Bmáx(S)	54,00 mm

Nota: Tolerancias dimensionales permitidas para las piezas de elastómero según DIN ISO 3302-1 M3



WWW.SCHMALZ.COM/10.01.05.00590

1

Art.-Nr.: 10.01.05.00590

**Datos técnicos**

Atributo	Valor
Material de ventosa	Caucho nitrílico NBR
Dureza del material [Shore A]	45,0 Shore A
Diámetro interior del tubo flexible (recomendado) d	6,0 mm
Radio de la pieza mín. (convexo)	75,0 mm
Fuerza de aspiración (-600 mbar)	217,00 N
Peso	74,00 g
Fuerza lateral	181,0 N
Fuerza lateral superficie aceitosa	121,0 N
Volumen	21,800 cm ³
Número de pliegues	0,0
Familia de productos	SAOF
Dimensión (LxAn)	100x50

Nota: Fuerza de aspiración: Las fuerzas de aspiración indicadas son valores teóricos con un vacío de -0,6 bar y una superficie de la pieza seca, lisa y plana - no incluyen factor de seguridad Fuerza lateral: Las fuerzas laterales indicadas son valores medidos con un vacío de -0,6 bar y una superficie de la pieza seca o aceitosa, lisa y plana. Dependiendo de la superficie de la pieza y de su calidad, los valores reales pueden desviarse de estos valores Diámetro del tubo flexible: El diámetro del tubo flexible recomendado se refiere a una longitud de tubo flexible de 2 m aprox.

**Documentación adicional**

Los datos CAD y otros documentos relacionados con el artículo pueden consultarse en: www.schmalz.com/10.01.05.00590

