

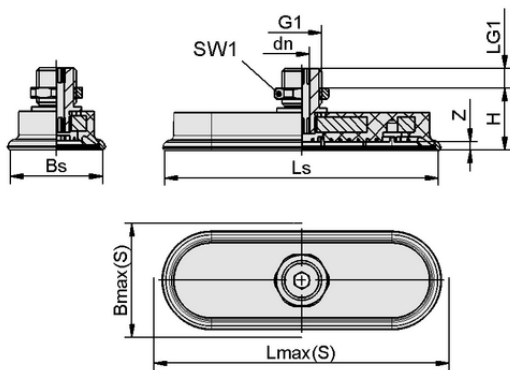
Art.-Nr.: 10.01.05.00590

**Données techniques**

Attribut	Valeur
Matière de la ventouse	Caoutchouc nitrile NBR
Dureté de la matière [Shore A]	45,0 Shore A
Connexion	M10-AG
Dimension (Lxl)	100x50
Matière de l'insert	Acier

SAOF 100x50 NBR-45 M10-AG

La ventouse SAOF, disponible en différents diamètres, est livrée avec insert de connexion vulcanisé à la pièce en élastomère.



Données de construction SAOF 100x50 NBR-45 M10-AG

Données de construction

Attribut	Valeur
Hauteur H	22,00 mm
Diamètre nominal dn	4,00 mm
Filetage G1	M10-M
Longueur du filetage LG1	10,0 mm
Taille de la clé SW1	17,0 mm
Allongement du ressort Z	5,0 mm
Largeur de la ventouse Bs	48,10 mm
Ls	101,10 mm
Lmax.(S)	106,00 mm
Bmax(S)	54,00 mm

Note : Tolérances dimensionnelles acceptables pour les pièces en élastomère selon la norme DIN ISO 3302-1 M3

Art.-Nr.: 10.01.05.00590

**Données techniques**

Attribut	Valeur
Matière de la ventouse	Caoutchouc nitrile NBR
Dureté de la matière [Shore A]	45,0 Shore A
Diamètre intérieur du tuyau (recommandé) d	6,0 mm
Rayon min. de la pièce (convexe)	75,0 mm
Force d'aspiration (-600mbar)	217,00 N
Poids propre	74,00 g
Force latérale	181,0 N
Force latérale surface huileuse	121,0 N
Volume	21,800 cm ³
Nombre de soufflets	0,0
Famille de produits	SAOF
Dimension (Lxl)	100x50

Note : Force d'aspiration : Les forces d'aspiration indiquées sont des valeurs théoriques à un vide de -0,6 bar et avec une surface de pièce sèche, lisse et plane - elles ne comprennent pas de facteur de sécurité Force latérale : Les forces latérales indiquées sont des valeurs mesurées à un vide de -0,6 bar et avec une surface de pièce sèche ou huileuse, lisse et plate. En fonction de la surface de la pièce et de sa qualité, les valeurs réelles peuvent s'écarter de ces valeurs
 Diamètre du tuyau : Le diamètre de tuyau recommandé se rapporte à une longueur de tuyau d'environ 2 m

**Autres documentations**

Vous trouverez les données CAO et d'autres documents relatifs à l'article sous : www.schmalz.com/10.01.05.00590

