

Düz vantuz (oval)

## SAOF 100x50 NBR-45 M10-AG



Art.-Nr.: 10.01.05.00590

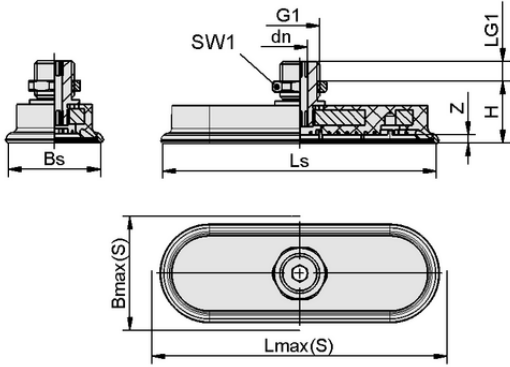


### Teknik veriler

Attribute	Value
Vantuz malzemesi	Nitril kauçuk NBR
Malzeme sertliđi [Shore A]	45,0 Shore A
Bađlantı	M10-AG
Boyutlar (LxW)	100x50
Meme ucu malzemesi	Çelik

SAOF 100x50 NBR-45 M10-AG

Çeşitli çaplarda mevcut olan SAOF vantuz, elastomer parçaya vulkanize edilmiş bađlantı nipelini ile birlikte teslim edilir.



### Tasarım verileri

Attribute	Value
Yükseklik H	22,00 mm
Nominal çap dn	4,00 mm
Dış G1	M10-M
Dış uzunluđu LG1	10,0 mm
Anahtar boyutu SW1	17,0 mm
Yay stroku Z	5,0 mm
Vantuz genişliđi Bs	48,10 mm
Ls	101,10 mm
Lmaks.(S)	106,00 mm
Bmaks(S)	54,00 mm

Not: DIN ISO 3302-1 M3 uyarınca elastomer parçalar için kabul edilebilir boyut toleransları

Tasarım verileri SAOF 100x50 NBR-45 M10-AG



[WWW.SCHMALZ.COM/10.01.05.00590](http://WWW.SCHMALZ.COM/10.01.05.00590)

1

Art.-Nr.: 10.01.05.00590

**Teknik veriler**

Attribute	Value
Vantuz malzemesi	Nitril kauçuk NBR
Malzeme sertliđi [Shore A]	45,0 Shore A
Hortum çapı (tavsiye edilen) d	6,0 mm
İş parçası yarıçapı dak (dışbükey)	75,0 mm
Emme kuvveti (-600mbar)	217,00 N
Ağırlık	74,00 g
Yanal kuvvet	181,0 N
Yanal kuvvet yağlı yüzey	121,0 N
Cilt	21,800 cm <sup>3</sup>
Körük Sayısı	0,0
Ürün ailesi	SAOF
Boyutlar (LxW)	100x50

Note: Suction force: The specified suction forces are theoretical values at a vacuum of -0.6 bar and with a dry, smooth and even workpiece surface - they do not include a safety factor Lateral force: The specified lateral forces are values measured at a vacuum of -0.6 bar with a dry or oily, smooth, flat workpiece surface. Depending on the workpiece surface and its quality, the actual values may deviate from these values Hose diameter: The recommended hose diameter refers to a hose length of approx. 2 m

**Further documentation**

CAD data and other documents relating to the article can be found at: [www.schmalz.com/10.01.05.00590](http://www.schmalz.com/10.01.05.00590)

