

Düz vantuz (oval)

SAOF 80x40 NBR-45 G1/4-IG



Art.-Nr.: 10.01.05.00578

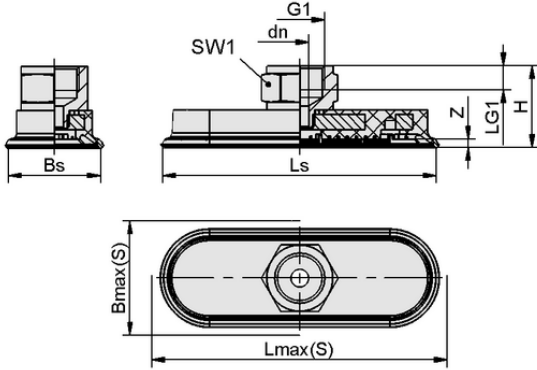


Teknik veriler

Vantuz malzemesi	Nitril kauçuk NBR
Malzeme sertliği [Shore A]	45,0 Shore A
Bağlantı	G 1/4-IG
Boyutlar (LxW)	80x40
Meme ucu malzemesi	Nikel kaplama

SAOF 80x40 NBR-45 G1/4-IG

Çeşitli çaplarda mevcut olan SAOF vantuz, elastomer parçaya vulkanize edilmiş bağlantı nipeli ile birlikte teslim edilir.



Tasarım verileri

Yükseklik H	28,00 mm
Nominal çap dn	6,00 mm
Diş G1	G1/4"-F
Diş uzunluğu LG1	8,0 mm
Anahtar boyutu SW1	17,0 mm
Yay stroku Z	4,0 mm
Vantuz genişliği Bs	38,60 mm
Ls	80,60 mm
Lmaks.(S)	85,00 mm
Bmaks(S)	43,00 mm

Not: DIN ISO 3302-1 M3 uyarınca elastomer parçalar için kabul edilebilir boyut toleransları

Tasarım verileri SAOF 80x40 NBR-45 G1/4-IG



WWW.SCHMALZ.COM/10.01.05.00578

1

Düz vantuz (oval)

SAOF 80x40 NBR-45 G1/4-IG



Art.-Nr.: 10.01.05.00578



Teknik veriler

Vantuz malzemesi	Nitril kauçuk NBR
Malzeme sertliđi [Shore A]	45,0 Shore A
Hortum çapı (tavsiye edilen) d	4,0 mm
İş parçası yarıçapı dak (dışbükey)	50,0 mm
Emme kuvveti (-600mbar)	140,00 N
Ağırlık	43,00 g
Yanal kuvvet	110,0 N
Yanal kuvvet yağlı yüzey	100,0 N
Cilt	11,700 cm ³
Körük Sayısı	0,0
Ürün ailesi	SAOF
Boyutlar (LxW)	80x40

Note: Suction force: The specified suction forces are theoretical values at a vacuum of -0.6 bar and with a dry, smooth and even workpiece surface - they do not include a safety factor Lateral force: The specified lateral forces are values measured at a vacuum of -0.6 bar with a dry or oily, smooth, flat workpiece surface. Depending on the workpiece surface and its quality, the actual values may deviate from these values Hose diameter: The recommended hose diameter refers to a hose length of approx. 2 m



WWW.SCHMALZ.COM/10.01.05.00578

2