

Ventosa piatta (ovale)

## SAOF 80x40 NBR-45 G1/4-IG



Art.-Nr.: 10.01.05.00578

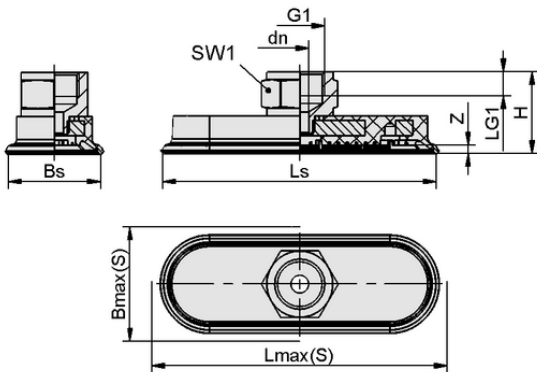


### Dati tecnici

Materiale della ventosa	Caucciù al nitrile NBR
Durezza del materiale [Shore A]	45,0 Shore A
Connessione	G 1/4-IG
Dimensione (lxl)	80x40
Materiale del nipplo	Nichelato

SAOF 80x40 NBR-45 G1/4-IG

La ventosa SAOF, disponibile in diversi diametri, viene con nipplo di connessione vulcanizzato a la parte in elastomero.



### Dati di costruzione

Altezza H	28,00 mm
Diametro nominale dn	6,00 mm
Filettatura G1	G 1/4"-IG
Lunghezza della filettatura LG1	8,0 mm
Misura della chiave SW1	17,0 mm
Freccia elastica Z	4,0 mm
Larghezza ventosa Bs	38,60 mm
Ls	80,60 mm
Lmax.(S)	85,00 mm
Bmax(S)	43,00 mm

Nota: Tolleranze dimensionali ammesse per parti in elastomero secondo DIN ISO 3302-1 M3

Dati di costruzione SAOF 80x40 NBR-45 G1/4-IG



[WWW.SCHMALZ.COM/10.01.05.00578](http://WWW.SCHMALZ.COM/10.01.05.00578)

1

Art.-Nr.: 10.01.05.00578

**Dati tecnici**

Materiale della ventosa	Caucciù al nitrile NBR
Durezza del materiale [Shore A]	45,0 Shore A
Diametro interno del tubo (raccomandato) d	4,0 mm
Raggio pezzo min. (convesso)	50,0 mm
Forza di presa (-600 mbar)	140,00 N
Peso	43,00 g
Forza laterale	110,0 N
Forza laterale superficie oleosa	100,0 N
Volume	11,700 cm <sup>3</sup>
Numero di pieghe	0,0
Famiglia di prodotti	SAOF
Dimensione (lxl)	80x40

Nota: Forza di presa: Le forze di presa specificate sono valori teorici a un vuoto di -0,6 bar e con una superficie del pezzo asciutta, liscia e uniforme - non includono un fattore di sicurezza Forza laterale: Le forze laterali specificate sono valori misurati a un vuoto di -0,6 bar con una superficie del pezzo asciutta o oleosa, liscia e piatta. A seconda della superficie del pezzo e della sua qualità, i valori reali possono discostarsi da questi valori Diametro tubo flessibile: Il diametro del tubo flessibile consigliato si riferisce a una lunghezza del tubo flessibile di circa 2 m

