

Ventosa plana (ovalada)

SAOF 80x40 NBR-45 G1/4-IG



Art.-Nr.: 10.01.05.00578

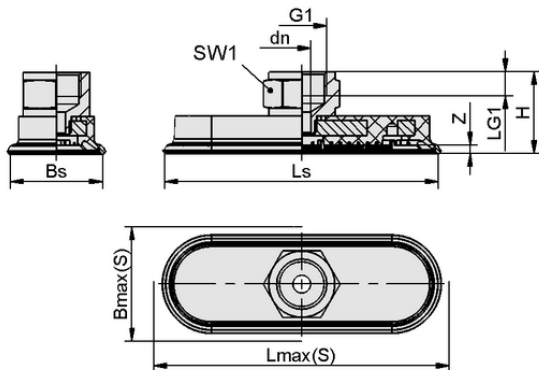


Datos técnicos

Material de ventosa	Caucho nitrílico NBR
Dureza del material [Shore A]	45,0 Shore A
Conexión	G 1/4-IG
Dimensión (LxAn)	80x40
Material de la boquilla	Niquelado

SAOF 80x40 NBR-45 G1/4-IG

La ventosa SAOF disponible en diversos diámetros se suministra con boquilla de conexión vulcanizada en la pieza elastomérica.



Datos de diseño

Altura H	28,00 mm
Diámetro nominal dn	6,00 mm
Rosca G1	G1/4"-HE
Longitud de rosca LG1	8,0 mm
Tamaño de la llave SW1	17,0 mm
Recorrido de resorte Z	4,0 mm
Anchura de ventosa Bs	38,60 mm
Ls	80,60 mm
Lmáx.(S)	85,00 mm
Bmáx(S)	43,00 mm

Nota: Tolerancias dimensionales permitidas para las piezas de elastómero según DIN ISO 3302-1 M3

Datos de diseño SAOF 80x40 NBR-45 G1/4-IG



WWW.SCHMALZ.COM/10.01.05.00578

Art.-Nr.: 10.01.05.00578

**Datos técnicos**

Material de ventosa	Caucho nitrílico NBR
Dureza del material [Shore A]	45,0 Shore A
Diámetro interior del tubo flexible (recomendado) d	4,0 mm
Radio de la pieza mín. (convexo)	50,0 mm
Fuerza de aspiración (-600 mbar)	140,00 N
Peso	43,00 g
Fuerza lateral	110,0 N
Fuerza lateral superficie aceitosa	100,0 N
Volumen	11,700 cm ³
Número de pliegues	0,0
Familia de productos	SAOF
Dimensión (LxAn)	80x40

Nota: Fuerza de aspiración: Las fuerzas de aspiración indicadas son valores teóricos con un vacío de -0,6 bar y una superficie de la pieza seca, lisa y plana - no incluyen factor de seguridad Fuerza lateral: Las fuerzas laterales indicadas son valores medidos con un vacío de -0,6 bar y una superficie de la pieza seca o aceitosa, lisa y plana. Dependiendo de la superficie de la pieza y de su calidad, los valores reales pueden desviarse de estos valores Diámetro del tubo flexible: El diámetro del tubo flexible recomendado se refiere a una longitud de tubo flexible de 2 m aprox.

