

Ventosa piatta (ovale)

## SAOF 60x23 NBR-45 RA



Art.-Nr.: 10.01.05.00563

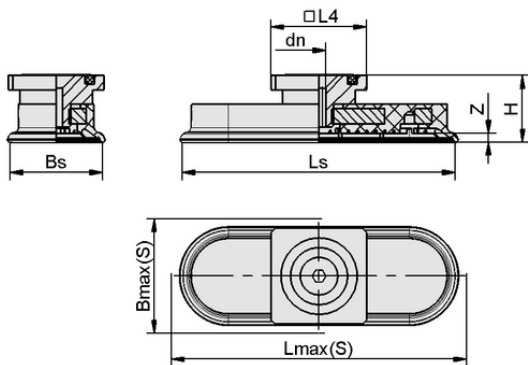


### Dati tecnici

Materiale della ventosa	Caucciù al nitrile NBR
Durezza del materiale [Shore A]	45,0 Shore A
Connessione	RA
Dimensione (lxl)	60x23
Materiale del nipplo	Alluminio

SAOF 60x23 NBR-45 RA

La ventosa SAOF, disponibile in diversi diametri, viene con nipplo di connessione vulcanizzato a la parte in elastomero.



### Dati di costruzione

Altezza H	21,00 mm
Diametro nominale dn	4,00 mm
Freccia elastica Z	3,0 mm
Lunghezza L4	32,00 mm
Larghezza ventosa Bs	21,60 mm
Ls	60,60 mm
Lmax.(S)	64,00 mm
Bmax(S)	25,00 mm

Nota: Tolleranze dimensionali ammesse per parti in elastomero secondo DIN ISO 3302-1 M3

Dati di costruzione SAOF 60x23 NBR-45 RA



[WWW.SCHMALZ.COM/10.01.05.00563](http://WWW.SCHMALZ.COM/10.01.05.00563)

1

Ventosa piatta (ovale)

## SAOF 60x23 NBR-45 RA



Art.-Nr.: 10.01.05.00563



### Dati tecnici

Materiale della ventosa	Caucciù al nitrile NBR
Durezza del materiale [Shore A]	45,0 Shore A
Diametro interno del tubo (raccomandato) d	4,0 mm
Raggio pezzo min. (convesso)	20,0 mm
Forza di presa (-600 mbar)	57,00 N
Peso	31,00 g
Forza laterale	37,0 N
Forza laterale superficie oleosa	33,0 N
Volume	3,890 cm <sup>3</sup>
Numero di pieghe	0,0
Famiglia di prodotti	SAOF
Dimensione (lxl)	60x23

Nota: Forza di presa: Le forze di presa specificate sono valori teorici a un vuoto di -0,6 bar e con una superficie del pezzo asciutta, liscia e uniforme - non includono un fattore di sicurezza Forza laterale: Le forze laterali specificate sono valori misurati a un vuoto di -0,6 bar con una superficie del pezzo asciutta o oleosa, liscia e piatta. A seconda della superficie del pezzo e della sua qualità, i valori reali possono discostarsi da questi valori Diametro tubo flessibile: Il diametro del tubo flessibile consigliato si riferisce a una lunghezza del tubo flessibile di circa 2 m



[WWW.SCHMALZ.COM/10.01.05.00563](http://WWW.SCHMALZ.COM/10.01.05.00563)