

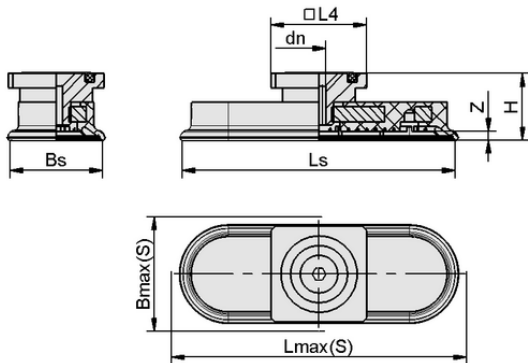


## 技術資料

真空パッドの材質	ニトリルゴム NBR
材質の硬度 [ショアA]	45.0 Shore A
接続	RA
サイズ (LxW)	60x23
ニップル材質	アルミ

## SAOF 60x23 NBR-45 RA

真空パッド SAOFは、接続ニップル (取付ネジ) が取り付けられた状態で納品されます。様々なサイズのパッドをラインアップしています。



## デザインデータ


高さ H	21.00 mm
呼び径 dn	4.00 mm
スプリングストローク Z	3.0 mm
グリッパーの長さ L4	32.00 mm
真空パッド幅 Bs	21.60 mm
Ls	60.60 mm
Lmax.(S)	64.00 mm
Bmax(S)	25.00 mm

※ゴム部品の許容寸法公差は、DIN ISO 3302-1 M3に準拠します。

## デザインデータ SAOF 60x23 NBR-45 RA



Art.-Nr.: 10.01.05.00563

 技術資料

真空パッドの材質	ニトリルゴム NBR
材質の硬度 [ショアA]	45.0 Shore A
ホース径 (推奨) d	4.0 mm
最小ワーク半径 (凸部)	20.0 mm
吸着力 (-600mbar)	57.00 N
質量	31.00 g
水平方向の力	37.0 N
水平方向の力 油性表面	33.0 N
ボリューム	3.890 cm <sup>3</sup>
折りたたみ式本数	0.0
製品ファミリー	SAOF
サイズ (LxW)	60x23

注記：吸着力：吸着力：規定の吸着力は、真空度-0.6 barで、ワーク表面が乾燥し、滑らかで均一な状態での理論値です：水平方向の力：規定された水平方向の力は、真空度-0.6 barで、ワーク表面がドライまたはオイリーで、滑らかでフラットな状態で測定された値です。ワーク表面とその質により、実際の値はこれらの値から逸脱することがあります ホース径：推奨ホース径はホース長さ約2 mの場合です。