

Ventosa piatta (ovale)

## SAOF 60x23 NBR-60 RA



Art.-Nr.: 10.01.05.00373

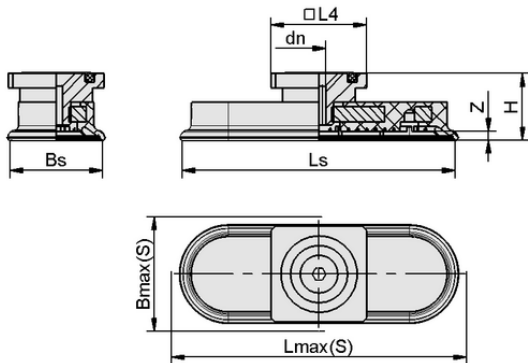


### Dati tecnici

| Attributo                       | Valore                 |
|---------------------------------|------------------------|
| Materiale della ventosa         | Caucciù al nitrile NBR |
| Durezza del materiale [Shore A] | 60,0 Shore A           |
| Connessione                     | RA                     |
| Dimensione (lxl)                | 60x23                  |
| Materiale del nipplo            | Alluminio              |

SAOF 60x23 NBR-60 RA

La ventosa SAOF, disponibile in diversi diametri, viene con nipplo di connessione vulcanizzato a la parte in elastomero.



### Dati di costruzione

| Attributo            | Valore   |
|----------------------|----------|
| Altezza H            | 21,00 mm |
| Diametro nominale dn | 4,00 mm  |
| Freccia elastica Z   | 3,0 mm   |
| Lunghezza L4         | 32,00 mm |
| Larghezza ventosa Bs | 21,60 mm |
| Ls                   | 60,60 mm |
| Lmax.(S)             | 64,00 mm |
| Bmax(S)              | 25,00 mm |

Nota: Tolleranze dimensionali ammesse per parti in elastomero secondo DIN ISO 3302-1 M3

Dati di costruzione SAOF 60x23 NBR-60 RA



[WWW.SCHMALZ.COM/10.01.05.00373](http://WWW.SCHMALZ.COM/10.01.05.00373)

1

Art.-Nr.: 10.01.05.00373

**Dati tecnici**

| Attributo                                  | Valore                 |
|--|------------------------|
| Materiale della ventosa                    | Caucciù al nitrile NBR |
| Durezza del materiale [Shore A]            | 60,0 Shore A           |
| Diametro interno del tubo (raccomandato) d | 4,0 mm                 |
| Raggio pezzo min. (convesso)               | 20,0 mm                |
| Forza di presa (-600 mbar)                 | 57,00 N                |
| Peso                                       | 31,00 g                |
| Forza laterale                             | 37,0 N                 |
| Forza laterale superficie oleosa           | 33,0 N                 |
| Volume                                     | 3,890 cm <sup>3</sup>  |
| Numero di pieghe                           | 0,0                    |
| Famiglia di prodotti                       | SAOF                   |
| Dimensione (lxl)                           | 60x23                  |

Nota: Forza di presa: Le forze di presa specificate sono valori teorici a un vuoto di -0,6 bar e con una superficie del pezzo asciutta, liscia e uniforme - non includono un fattore di sicurezza Forza laterale: Le forze laterali specificate sono valori misurati a un vuoto di -0,6 bar con una superficie del pezzo asciutta o oleosa, liscia e piatta. A seconda della superficie del pezzo e della sua qualità, i valori reali possono discostarsi da questi valori Diametro tubo flessibile: Il diametro del tubo flessibile consigliato si riferisce a una lunghezza del tubo flessibile di circa 2 m

**Ulteriore documentazione**

I dati CAD e altri documenti relativi all'articolo sono disponibili all'indirizzo: [www.schmalz.com/10.01.05.00373](http://www.schmalz.com/10.01.05.00373)

