

Ventosa plana (ovalada)

## SAOF 140x70 NBR-60 G1/4-IG



Art.-Nr.: 10.01.05.00287

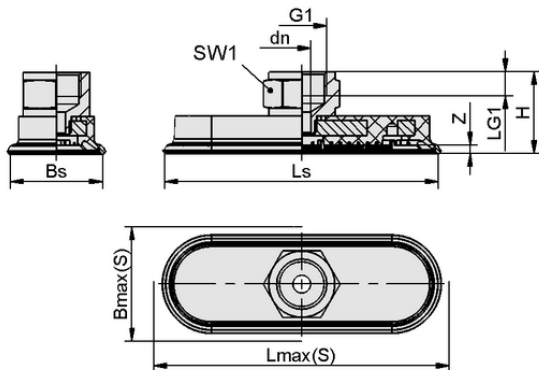


### Datos técnicos

Material de ventosa	Caucho nitrílico NBR
Dureza del material [Shore A]	60,0 Shore A
Conexión	G 1/4-IG
Dimensión (LxAn)	140x70
Material de la boquilla	Niquelado

SAOF 140x70 NBR-60 G1/4-IG

La ventosa SAOF disponible en diversos diámetros se suministra con boquilla de conexión vulcanizada en la pieza elastomérica.



### Datos de diseño

Altura H	33,00 mm
Diámetro nominal dn	8,00 mm
Rosca G1	G1/4"-HE
Longitud de rosca LG1	8,0 mm
Tamaño de la llave SW1	17,0 mm
Recorrido de resorte Z	7,0 mm
Anchura de ventosa Bs	67,60 mm
Ls	140,60 mm
Lmáx.(S)	149,00 mm
Bmáx(S)	76,00 mm

Nota: Tolerancias dimensionales permitidas para las piezas de elastómero según DIN ISO 3302-1 M3

Datos de diseño SAOF 140x70 NBR-60 G1/4-IG



[WWW.SCHMALZ.COM/10.01.05.00287](http://WWW.SCHMALZ.COM/10.01.05.00287)

1

Art.-Nr.: 10.01.05.00287

**Datos técnicos**

Material de ventosa	Caucho nitrílico NBR
Dureza del material [Shore A]	60,0 Shore A
Diámetro interior del tubo flexible (recomendado) d	6,0 mm
Radio de la pieza mín. (convexo)	90,0 mm
Fuerza de aspiración (-600 mbar)	425,00 N
Peso	95,00 g
Fuerza lateral	344,0 N
Fuerza lateral superficie aceitosa	230,0 N
Volumen	57,300 cm <sup>3</sup>
Número de pliegues	0,0
Familia de productos	SAOF
Dimensión (LxAn)	140x70

Nota: Fuerza de aspiración: Las fuerzas de aspiración indicadas son valores teóricos con un vacío de -0,6 bar y una superficie de la pieza seca, lisa y plana - no incluyen factor de seguridad Fuerza lateral: Las fuerzas laterales indicadas son valores medidos con un vacío de -0,6 bar y una superficie de la pieza seca o aceitosa, lisa y plana. Dependiendo de la superficie de la pieza y de su calidad, los valores reales pueden desviarse de estos valores Diámetro del tubo flexible: El diámetro del tubo flexible recomendado se refiere a una longitud de tubo flexible de 2 m aprox.

