

Düz vantuz (oval)

SAOF 140x70 NBR-60 G1/4-IG



Art.-Nr.: 10.01.05.00287

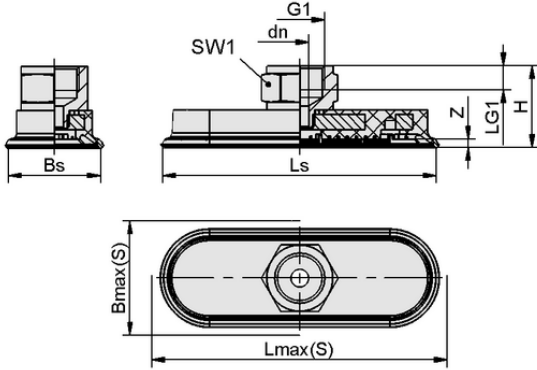


Teknik veriler

Vantuz malzemesi	Nitril kauçuk NBR
Malzeme sertliđi [Shore A]	60,0 Shore A
Bađlantı	G1/4-IG
Boyutlar (LxW)	140x70
Meme ucu malzemesi	Nikel kaplama

SAOF 140x70 NBR-60 G1/4-IG

Çeşitli çaplarda mevcut olan SAOF vantuz, elastomer parçaya vulkanize edilmiş bađlantı nipelini ile birlikte teslim edilir.



Tasarım verileri

Yükseklik H	33,00 mm
Nominal çap dn	8,00 mm
Diş G1	G1/4"-F
Diş uzunluđu LG1	8,0 mm
Anahtar boyutu SW1	17,0 mm
Yay stroku Z	7,0 mm
Vantuz genişliđi Bs	67,60 mm
Ls	140,60 mm
Lmaks.(S)	149,00 mm
Bmaks(S)	76,00 mm

Not: DIN ISO 3302-1 M3 uyarınca elastomer parçalar için kabul edilebilir boyut toleransları

Tasarım verileri SAOF 140x70 NBR-60 G1/4-IG



WWW.SCHMALZ.COM/10.01.05.00287

1

Düz vantuz (oval)

SAOF 140x70 NBR-60 G1/4-IG



Art.-Nr.: 10.01.05.00287



Teknik veriler

Vantuz malzemesi	Nitril kauçuk NBR
Malzeme sertliđi [Shore A]	60,0 Shore A
Hortum çapı (tavsiye edilen) d	6,0 mm
İş parçası yarıçapı dak (dışbükey)	90,0 mm
Emme kuvveti (-600mbar)	425,00 N
Ağırlık	95,00 g
Yanal kuvvet	344,0 N
Yanal kuvvet yağlı yüzey	230,0 N
Cilt	57,300 cm ³
Körük Sayısı	0,0
Ürün ailesi	SAOF
Boyutlar (LxW)	140x70

Note: Suction force: The specified suction forces are theoretical values at a vacuum of -0.6 bar and with a dry, smooth and even workpiece surface - they do not include a safety factor Lateral force: The specified lateral forces are values measured at a vacuum of -0.6 bar with a dry or oily, smooth, flat workpiece surface. Depending on the workpiece surface and its quality, the actual values may deviate from these values Hose diameter: The recommended hose diameter refers to a hose length of approx. 2 m



WWW.SCHMALZ.COM/10.01.05.00287