

Art.-Nr.: 10.01.05.00275

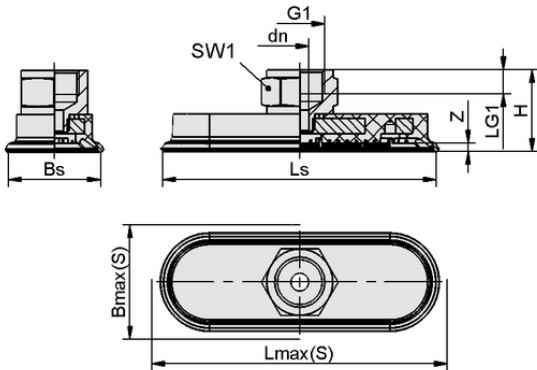


技術資料

| | |
|--------------|--------------|
| 真空パッドの材質 | ニトリルゴム NBR |
| 材質の硬度 [ショアA] | 60.0 Shore A |
| 接続 | G3/8-IG |
| サイズ (LxW) | 120x60 |
| ニップル材質 | ニッケルめっき |

SAOF 120x60 NBR-60 G3/8-IG

真空パッド SAOFは、接続ニップル (取付ネジ) が取り付けられた状態で納品されます。様々なサイズのパッドをラインアップしています。




デザインデータ

| | |
|--------------|-----------|
| 高さ H | 32.50 mm |
| 呼び径 dn | 8.00 mm |
| スレッドG1 | G3/8"-F |
| グリッパーの長さ LG1 | 9.0 mm |
| スパナサイズ SW1 | 22.0 mm |
| スプリングストロークZ | 6.0 mm |
| 真空パッド幅 Bs | 57.60 mm |
| Ls | 126.60 mm |
| Lmax.(S) | 128.00 mm |
| Bmax(S) | 65.00 mm |

※ゴム部品の許容寸法公差は、DIN ISO 3302-1 M3に準拠します。

デザインデータ SAOF 120x60 NBR-60 G3/8-IG

Art.-Nr.: 10.01.05.00275

 技術資料

| | |
|----------------|------------------------|
| 真空パッドの材質 | ニトリルゴム NBR |
| 材質の硬度 [ショアA] | 60.0 Shore A |
| ホース径 (推奨) d | 6.0 mm |
| 最小ワーク半径 (凸部) | 75.0 mm |
| 吸着力 (-600mbar) | 312.00 N |
| 質量 | 99.40 g |
| 水平方向の力 | 254.0 N |
| 水平方向の力 油性表面 | 170.0 N |
| ボリューム | 39.900 cm ³ |
| 折りたたみ式本数 | 0.0 |
| 製品ファミリー | SAOF |
| サイズ (LxW) | 120x60 |

注記：吸着力：吸着力：規定の吸着力は、真空度-0.6 barで、ワーク表面が乾燥し、滑らかで均一な状態での理論値です：水平方向の力：規定された水平方向の力は、真空度-0.6 barで、ワーク表面がドライまたはオイリーで、滑らかでフラットな状態で測定された値です。ワーク表面とその質により、実際の値はこれらの値から逸脱することがあります ホース径：推奨ホース径はホース長さ約2 mの場合です。