

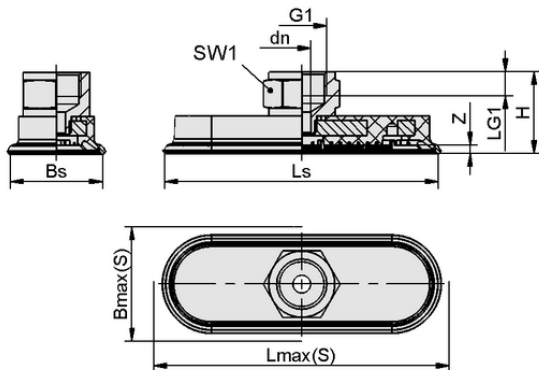


Données techniques

Matière de la ventouse	Caoutchouc nitrile NBR
Dureté de la matière [Shore A]	60,0 Shore A
Connexion	G3/8-IG
Dimension (Lxl)	120x60
Matière de l'insert	Nickelé

SAOF 120x60 NBR-60 G3/8-IG

La ventouse SAOF, disponible en différents diamètres, est livrée avec insert de connexion vulcanisé à la pièce en élastomère.



Données de construction

Hauteur H	32,50 mm
Diamètre nominal dn	8,00 mm
Filetage G1	G3/8"-F
Longueur du filetage LG1	9,0 mm
Taille de la clé SW1	22,0 mm
Allongement du ressort Z	6,0 mm
Largeur de la ventouse Bs	57,60 mm
Ls	126,60 mm
Lmax.(S)	128,00 mm
Bmax(S)	65,00 mm

Note : Tolérances dimensionnelles acceptables pour les pièces en élastomère selon la norme DIN ISO 3302-1 M3

Données de construction SAOF 120x60 NBR-60 G3/8-IG

Art.-Nr.: 10.01.05.00275

**Données techniques**

Matière de la ventouse	Caoutchouc nitrile NBR
Dureté de la matière [Shore A]	60,0 Shore A
Diamètre intérieur du tuyau (recommandé) d	6,0 mm
Rayon min. de la pièce (convexe)	75,0 mm
Force d'aspiration (-600mbar)	312,00 N
Poids propre	99,40 g
Force latérale	254,0 N
Force latérale surface huileuse	170,0 N
Volume	39,900 cm ³
Nombre de soufflets	0,0
Famille de produits	SAOF
Dimension (Lxl)	120x60

Note : Force d'aspiration : Les forces d'aspiration indiquées sont des valeurs théoriques à un vide de -0,6 bar et avec une surface de pièce sèche, lisse et plane - elles ne comprennent pas de facteur de sécurité Force latérale : Les forces latérales indiquées sont des valeurs mesurées à un vide de -0,6 bar et avec une surface de pièce sèche ou huileuse, lisse et plate. En fonction de la surface de la pièce et de sa qualité, les valeurs réelles peuvent s'écarter de ces valeurs Diamètre du tuyau : Le diamètre de tuyau recommandé se rapporte à une longueur de tuyau d'environ 2 m

