

Ventosa piatta (ovale)

SAOF 100x50 NBR-60 G3/8-IG



Art.-Nr.: 10.01.05.00272

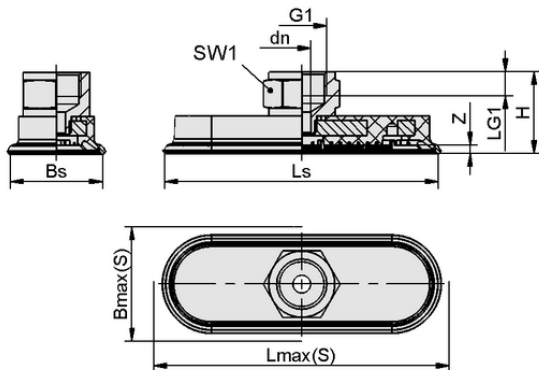


Dati tecnici

Materiale della ventosa	Caucciù al nitrile NBR
Durezza del materiale [Shore A]	60,0 Shore A
Connessione	G3/8-IG
Dimensione (lxl)	100x50
Materiale del nipplo	Nichelato

SAOF 100x50 NBR-60 G3/8-IG

La ventosa SAOF, disponibile in diversi diametri, viene con nipplo di connessione vulcanizzato a la parte in elastomero.



Dati di costruzione

Altezza H	30,50 mm
Diametro nominale dn	8,00 mm
Filettatura G1	G3/8"-IG
Lunghezza della filettatura LG1	9,0 mm
Misura della chiave SW1	22,0 mm
Freccia elastica Z	5,0 mm
Larghezza ventosa Bs	48,10 mm
Ls	101,10 mm
Lmax.(S)	106,00 mm
Bmax(S)	54,00 mm

Nota: Tolleranze dimensionali ammesse per parti in elastomero secondo DIN ISO 3302-1 M3

Dati di costruzione SAOF 100x50 NBR-60 G3/8-IG



WWW.SCHMALZ.COM/10.01.05.00272

1

Ventosa piatta (ovale)

SAOF 100x50 NBR-60 G3/8-IG



Art.-Nr.: 10.01.05.00272



Dati tecnici

Materiale della ventosa	Caucciù al nitrile NBR
Durezza del materiale [Shore A]	60,0 Shore A
Diametro interno del tubo (raccomandato) d	6,0 mm
Raggio pezzo min. (convesso)	75,0 mm
Forza di presa (-600 mbar)	217,00 N
Peso	85,30 g
Forza laterale	181,0 N
Forza laterale superficie oleosa	121,0 N
Volume	21,800 cm ³
Numero di pieghe	0,0
Famiglia di prodotti	SAOF
Dimensione (lxl)	100x50

Nota: Forza di presa: Le forze di presa specificate sono valori teorici a un vuoto di -0,6 bar e con una superficie del pezzo asciutta, liscia e uniforme - non includono un fattore di sicurezza Forza laterale: Le forze laterali specificate sono valori misurati a un vuoto di -0,6 bar con una superficie del pezzo asciutta o oleosa, liscia e piatta. A seconda della superficie del pezzo e della sua qualità, i valori reali possono discostarsi da questi valori Diametro tubo flessibile: Il diametro del tubo flessibile consigliato si riferisce a una lunghezza del tubo flessibile di circa 2 m



WWW.SCHMALZ.COM/10.01.05.00272