

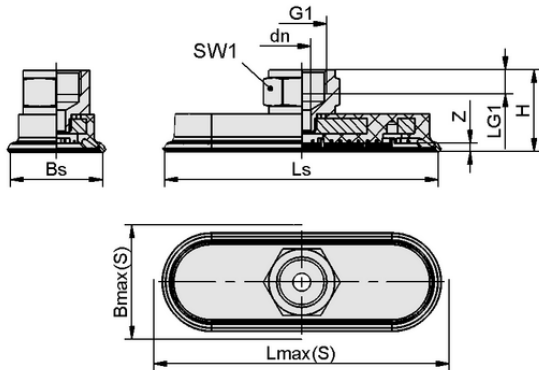


技術資料

真空パッドの材質	ニトリルゴム NBR
材質の硬度 [ショアA]	60.0 Shore A
接続	G3/8-IG
サイズ (LxW)	100x50
ニップル材質	ニッケルめっき

SAOF 100x50 NBR-60 G3/8-IG

真空パッド SAOFは、接続ニップル (取付ネジ) が取り付けられた状態で納品されます。様々なサイズのパッドをラインアップしています。




デザインデータ

高さ H	30.50 mm
呼び径 dn	8.00 mm
スレッドG1	G3/8"-F
グリッパーの長さ LG1	9.0 mm
スパナサイズ SW1	22.0 mm
スプリングストロークZ	5.0 mm
真空パッド幅 Bs	48.10 mm
Ls	101.10 mm
Lmax.(S)	106.00 mm
Bmax(S)	54.00 mm

※ゴム部品の許容寸法公差は、DIN ISO 3302-1 M3に準拠します。

デザインデータ SAOF 100x50 NBR-60 G3/8-IG

Art.-Nr.: 10.01.05.00272

 技術資料

真空パッドの材質	ニトリルゴム NBR
材質の硬度 [ショアA]	60.0 Shore A
ホース径 (推奨) d	6.0 mm
最小ワーク半径 (凸部)	75.0 mm
吸着力 (-600mbar)	217.00 N
質量	85.30 g
水平方向の力	181.0 N
水平方向の力 油性表面	121.0 N
ボリューム	21.800 cm ³
折りたたみ式本数	0.0
製品ファミリー	SAOF
サイズ (LxW)	100x50

注記：吸着力：吸着力：規定の吸着力は、真空度-0.6 barで、ワーク表面が乾燥し、滑らかで均一な状態での理論値です：水平方向の力：規定された水平方向の力は、真空度-0.6 barで、ワーク表面がドライまたはオイリーで、滑らかでフラットな状態で測定された値です。ワーク表面とその質により、実際の値はこれらの値から逸脱することがあります ホース径：推奨ホース径はホース長さ約2 mの場合です。