

Düz vantuz (oval)

## SAOF 100x50 NBR-60 G3/8-IG



Art.-Nr.: 10.01.05.00272

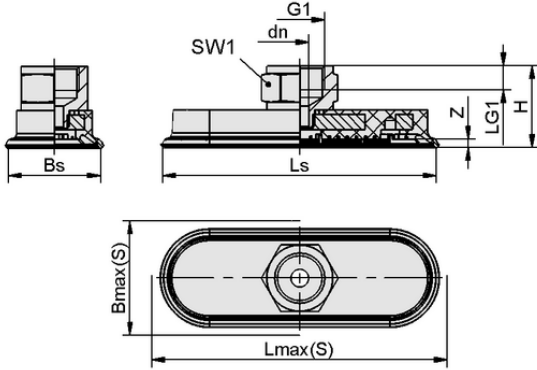


### Teknik veriler

Vantuz malzemesi	Nitril kauçuk NBR
Malzeme sertliği [Shore A]	60,0 Shore A
Bağlantı	G3/8-IG
Boyutlar (LxW)	100x50
Meme ucu malzemesi	Nikel kaplama

SAOF 100x50 NBR-60 G3/8-IG

Çeşitli çaplarda mevcut olan SAOF vantuz, elastomer parçaya vulkanize edilmiş bağlantı nipelini ile birlikte teslim edilir.



### Tasarım verileri

Yükseklik H	30,50 mm
Nominal çap dn	8,00 mm
Diş G1	G3/8"-F
Diş uzunluğu LG1	9,0 mm
Anahtar boyutu SW1	22,0 mm
Yay stroku Z	5,0 mm
Vantuz genişliği Bs	48,10 mm
Ls	101,10 mm
Lmaks.(S)	106,00 mm
Bmaks(S)	54,00 mm

Not: DIN ISO 3302-1 M3 uyarınca elastomer parçalar için kabul edilebilir boyut toleransları

Tasarım verileri SAOF 100x50 NBR-60 G3/8-IG



[WWW.SCHMALZ.COM/10.01.05.00272](http://WWW.SCHMALZ.COM/10.01.05.00272)

Düz vantuz (oval)

## SAOF 100x50 NBR-60 G3/8-IG



Art.-Nr.: 10.01.05.00272



### Teknik veriler

Vantuz malzemesi	Nitril kauçuk NBR
Malzeme sertliđi [Shore A]	60,0 Shore A
Hortum çapı (tavsiye edilen) d	6,0 mm
İş parçası yarıçapı dak (dışbükey)	75,0 mm
Emme kuvveti (-600mbar)	217,00 N
Ağırlık	85,30 g
Yanal kuvvet	181,0 N
Yanal kuvvet yağlı yüzey	121,0 N
Cilt	21,800 cm <sup>3</sup>
Körük Sayısı	0,0
Ürün ailesi	SAOF
Boyutlar (LxW)	100x50

Note: Suction force: The specified suction forces are theoretical values at a vacuum of -0.6 bar and with a dry, smooth and even workpiece surface - they do not include a safety factor Lateral force: The specified lateral forces are values measured at a vacuum of -0.6 bar with a dry or oily, smooth, flat workpiece surface. Depending on the workpiece surface and its quality, the actual values may deviate from these values Hose diameter: The recommended hose diameter refers to a hose length of approx. 2 m



[WWW.SCHMALZ.COM/10.01.05.00272](http://WWW.SCHMALZ.COM/10.01.05.00272)