

Düz vantuz (oval)

SGON 75x25 NBR-55 G1/4-AG



Art.-Nr.: 10.01.05.00094



Teknik veriler

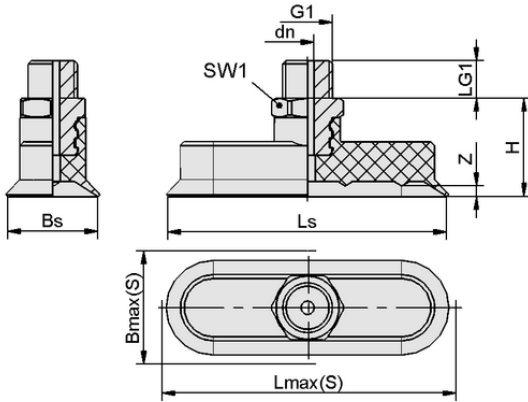
Attribute	Value
Vantuz malzemesi	Nitril kauçuk NBR
Malzeme sertliği [Shore A]	55.0 Shore A
Bağlantı	G1/4"-M
Boyutlar (LxW)	75x25
Meme ucu malzemesi	Alüminyum

SGON 75x25 NBR-55 G1/4-AG

Vantuz SGON (elastomer parça + bağlantı nipeli) demonte olarak teslim edilir. Teslimat aşağıdakilerden oluşur:

- SGO tipi vantuz - elastomer parça, çeşitli boyutlarda (LxW) ve malzemelerde mevcuttur
- SA-NIP tipi bağlantı nipeli - çeşitli dişlerle mevcuttur
- 24 x 8 mm ve daha büyük boyuttaki kaplar iki kulaklı bir kelepçe ile teslim edilir

Mevcut yedek parçalar: vantuz SGO, bağlantı nipeli SA-NIP, iki kulaklı kelepçe



Tasarım verileri SGON 75x25 NBR-55 G1/4-AG

Tasarım verileri

Attribute	Value
Yükseklik H	26.00 mm
Nominal çap dn	3.50 mm
Diş G1	G1/4"-M
Diş uzunluğu LG1	10.0 mm
Anahtar boyutu SW1	17.0 mm
Yay stroku Z	2.8 mm
Vantuz genişliği Bs	25.00 mm
Ls	75.00 mm
Lmaks.(S)	77.00 mm
Bmax(S)	27.50 mm

Not: DIN ISO 3302-1 M3 uyarınca kauçuk parçalar için kabul edilebilir boyut toleransları.



WWW.SCHMALZ.COM/10.01.05.00094

Düz vantuz (oval)

SGON 75x25 NBR-55 G1/4-AG



Art.-Nr.: 10.01.05.00094



Teknik veriler

Attribute	Value
Vantuz malzemesi	Nitril kauçuk NBR
Malzeme sertliđi [Shore A]	55.0 Shore A
Hortum çapı (tavsiye edilen) d	6.0 mm
İş parçası yarıçapı dak (dışbükey)	30.0 mm
Emme kuvveti (-600mbar)	78.30 N
Ağırlık	26.9 g
Boyutlar (LxW)	75 x 25
Cilt	5.860 cm ³
Körük Sayısı	0.0
Ürün ailesi	SGON

Note: Suction force: The suction force values are theoretical values at -0.6 bar vacuum and a dry, smooth and even workpiece surface – they are specified without safety factors. Hose inner diameter: The recommended hose diameter refers to a hose length of approx. 2 m



Further documentation

CAD data and other documents relating to the article can be found at: www.schmalz.com/10.01.05.00094



Yedek parçalar için sipariş verileri 10.01.05.00094

Typ		Ürün numarası
Vantuz bağlantı nipelı	SA-NIP N023 G1/4-AG DN350	10.01.05.00122
Vantuz bağlantı nipelı	SA-NIP N023 G1/4-IG DN350	10.01.05.00121
İki kulaklı kelepçe	ZOKL 15-18	10.07.10.00033



Aşınma parçaları için sipariş verileri 10.01.05.00094

Typ		Ürün numarası
Düz vantuz (oval)	SGO 75x25 NBR-55 N023	10.01.05.00155
İki kulaklı kelepçe	ZOKL 15-18	10.07.10.00033



WWW.SCHMALZ.COM/10.01.05.00094