

Art.-Nr.: 10.01.05.00091



技術資料

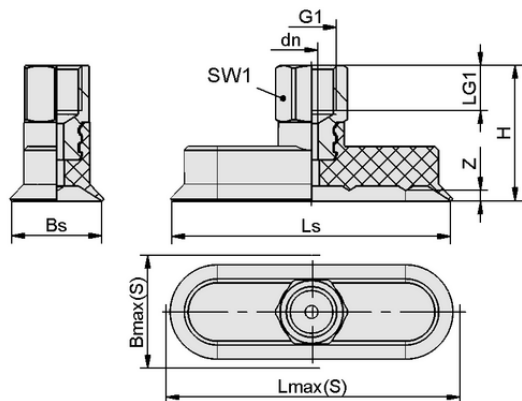
属性	価値
真空パッドの材質	ニトリルゴム NBR
材質の硬度 [ショアA]	70.0 Shore A
接続	G1/4-F
サイズ (LxW)	90x30
ニップル材質	アルミ

SGON 90x30 NBR-70 G1/4-IG

真空パッド SGONは、パッドにネジが取り付けられた状態で納品されます。以下の製品で構成されます。

- 真空パッド SGO: ゴム部分、様々なサイズをラインアップ
- 接続ニップル (取付ネジ) SA-NIP: 様々なネジ径をラインアップ
- 24x8 mm以上のパッドの場合、回転防止用のイヤークランプが付属します。

スペアパーツ: 真空パッド SGO、接続ニップル (取付ネジ) SA-NIP、イヤークランプ



デザインデータ


属性	価値
高さ H	36.00 mm
呼び径 dn	3.50 mm
スレッド G1	G1/4"-F
グリッパーの長さ LG1	12.00 mm
スパナサイズ SW1	17.00 mm
スプリングストローク Z	3.50 mm
真空パッド幅 Bs	30.00 mm
Ls	90.00 mm
Lmax.(S)	92.50 mm
Bmax(S)	33.00 mm

※ゴム部品の許容寸法公差は、DIN ISO 3302-1 M3に準拠します。

デザインデータ SGON 90x30 NBR-70 G1/4-IG



Art.-Nr.: 10.01.05.00091

 技術資料

属性	値
真空パッドの材質	ニトリルゴム NBR
材質の硬度 [ショアA]	70.0 Shore A
ホース径 (推奨) d	6.0 mm
最小ワーク半径 (凸部)	35.0 mm
吸着力 (-600mbar)	112.60 N
質量	35.30 g
ポリウム	9.743 cm ³
折りたたみ式本数	0.0
製品ファミリー	SGON
サイズ (LxW)	90x30

注記：吸着力：規定の吸着力は、-0.6 barの真空で、ワーク表面が乾燥し、平滑で均一な状態での理論値であり、安全係数は含まれていません：ホース径：推奨ホース径はホース長さ約2mでの値です。

 その他の資料

この記事に関するCADデータおよびその他の資料は、以下を参照のこと：www.schmalz.co.jp/10.01.05.00091

 発注データ スペアパーツ 10.01.05.00091

Typ		本数
接続ニップル (取付ネジ)	SA-NIP N023 G1/4-IG DN350	10.01.05.00121
イヤークランプ	ZOKL 15-18	10.07.10.00033

 発注データ ウェアパーツ 10.01.05.00091

Typ		本数
長円フラット真空吸着パッド	SGO 90x30 NBR-70 N023	10.01.05.00156
イヤークランプ	ZOKL 15-18	10.07.10.00033