

Düz vantuz (oval)

# SGON 90x30 NBR-70 G1/4-IG



Art.-Nr.: 10.01.05.00091



## Teknik veriler

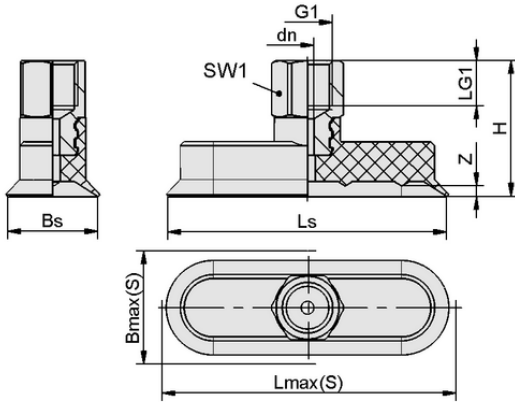
Attribute	Value
Vantuz malzemesi	Nitril kauçuk NBR
Malzeme sertliği [Shore A]	70,0 Shore A
Bağlantı	G1/4"-F
Boyutlar (LxW)	90x30
Meme ucu malzemesi	Alüminyum

SGON 90x30 NBR-70 G1/4-IG

Vantuz SGON (elastomer parça + bağlantı nipeli) demonte olarak teslim edilir. Teslimat aşağıdakilerden oluşur:

- SGO tipi vantuz - elastomer parça, çeşitli boyutlarda (LxW) ve malzemelerde mevcuttur
- SA-NIP tipi bağlantı nipeli - çeşitli dişlerle mevcuttur
- 24 x 8 mm ve daha büyük boyuttaki kaplar iki kulaklı bir kelepçe ile teslim edilir

Mevcut yedek parçalar: vantuz SGO, bağlantı nipeli SA-NIP, iki kulaklı kelepçe



Tasarım verileri SGON 90x30 NBR-70 G1/4-IG

## Tasarım verileri

Attribute	Value
Yükseklik H	36,00 mm
Nominal çap dn	3,50 mm
Diş G1	G1/4"-F
Diş uzunluğu LG1	12,0 mm
Anahtar boyutu SW1	17,0 mm
Yay stroku Z	3,5 mm
Vantuz genişliği Bs	30,00 mm
Ls	90,00 mm
Lmaks.(S)	92,50 mm
Bmaks(S)	33,00 mm

Not: DIN ISO 3302-1 M3 uyarınca kauçuk parçalar için kabul edilebilir boyut toleransları.



WWW.SCHMALZ.COM/10.01.05.00091

1

Düz vantuz (oval)

# SGON 90x30 NBR-70 G1/4-IG



Art.-Nr.: 10.01.05.00091



## Teknik veriler

Attribute	Value
Vantuz malzemesi	Nitril kauçuk NBR
Malzeme sertliği [Shore A]	70,0 Shore A
Hortum çapı (tavsiye edilen) d	6,0 mm
İş parçası yarıçapı dak (dışbükey)	35,0 mm
Emme kuvveti (-600mbar)	112,60 N
Ağırlık	35,30 g
Cilt	9,743 cm <sup>3</sup>
Körük Sayısı	0,0
Ürün ailesi	SGON
Boyutlar (LxW)	90x30

Note: Suction force: The suction force values are theoretical values at -0.6 bar vacuum and a dry, smooth and even workpiece surface – they are specified without safety factors. Hose inner diameter: The recommended hose diameter refers to a hose length of approx. 2 m



## Further documentation

CAD data and other documents relating to the article can be found at: [www.schmalz.com/10.01.05.00091](http://www.schmalz.com/10.01.05.00091)



## Sipariş Verisi Yedek Parça 10.01.05.00091

Typ	Ürün numarası
Vantuz bağlantı nipeli	SA-NIP N023 G1/4-IG DN350
İki kulaklı kelepçe	ZOKL 15-18



## Sipariş Verisi Aşınma Parçaları 10.01.05.00091

Typ	Ürün numarası
Düz vantuz (oval)	SGO 90x30 NBR-70 N023
İki kulaklı kelepçe	ZOKL 15-18



[WWW.SCHMALZ.COM/10.01.05.00091](http://WWW.SCHMALZ.COM/10.01.05.00091)