

Art.-Nr.: 10.01.05.00091

**Dati tecnici**

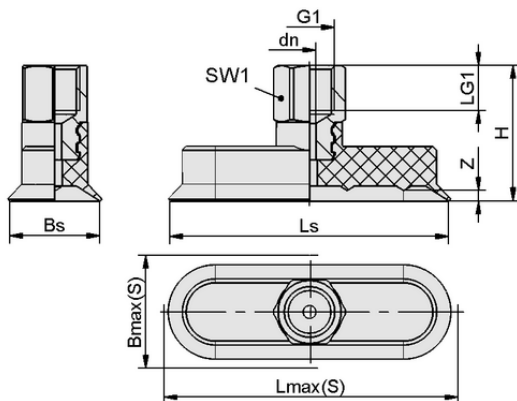
Attributo	Valore
Materiale della ventosa	Caucciù al nitrile NBR
Durezza del materiale [Shore A]	70,0 Shore A
Connessione	G1/4"-IG
Dimensione (lxl)	90x30
Materiale del nipplo	Alluminio

SGON 90x30 NBR-70 G1/4-IG

La ventosa SGON (parte in elastomero + nipplo di connessione) viene fornita non montata. La fornitura è costituita da:

- Ventosa del tipo SGO – parte in elastomero, disponibile in diversi misuri (lxl) e materiali
- Nipplo di connessione del tipo SA-NIP – disponibile con diverse filettature
- A partire dalla misura 24 x 8 mm la ventosa è provvista di un morsetto a due orecchie

Parti di ricambio disponibili: ventosa SGO, nipplo di connessione SA-NIP, morsetto a due orecchie

**Dati di costruzione**

Attributo	Valore
Altezza H	36,00 mm
Diametro nominale dn	3,50 mm
Filettatura G1	G1/4"-IG
Lunghezza della filettatura LG1	12,0 mm
Misura della chiave SW1	17,0 mm
Freccia elastica Z	3,5 mm
Larghezza ventosa Bs	30,00 mm
Ls	90,00 mm
Lmax.(S)	92,50 mm
Bmax(S)	33,00 mm

Nota: tolleranze dimensionali accettabili per pezzi in gomma secondo DIN ISO 3302-1 M3

Dati di costruzione SGON 90x30 NBR-70 G1/4-IG



Art.-Nr.: 10.01.05.00091

**Dati tecnici**

Attributo	Valore
Materiale della ventosa	Caucciù al nitrile NBR
Durezza del materiale [Shore A]	70,0 Shore A
Diametro interno del tubo (raccomandato) d	6,0 mm
Raggio pezzo min. (convesso)	35,0 mm
Forza di presa (-600 mbar)	112,60 N
Peso	35,30 g
Volume	9,743 cm <sup>3</sup>
Numero di pieghe	0,0
Famiglia di prodotti	SGON
Dimensione (lxl)	90x30

Nota: Forza di presa: I valori della forza di presa sono valori teorici con un vuoto di -0,6 bar e una superficie del pezzo asciutta, liscia e uniforme - sono specificati senza fattori di sicurezza. Diametro interno del tubo flessibile: Il diametro del tubo flessibile raccomandato si riferisce a un tubo di lunghezza pari a circa 2 m.

**Ulteriore documentazione**

I dati CAD e altri documenti relativi all'articolo sono disponibili all'indirizzo: [www.schmalz.com/10.01.05.00091](http://www.schmalz.com/10.01.05.00091)

**Dati di ordinazione pezzi di ricambio 10.01.05.00091**

Typ		Numero articolo
Nippli di collegamento ventosa	SA-NIP N023 G1/4-IG DN350	10.01.05.00121
Morsetto a due orecchie	ZOKL 15-18	10.07.10.00033

**Dati di ordinazione pezzi soggetti a usura 10.01.05.00091**

Typ		Numero articolo
Aspiratore piatto (ovale)	SGO 90x30 NBR-70 N023	10.01.05.00156
Morsetto a due orecchie	ZOKL 15-18	10.07.10.00033

