

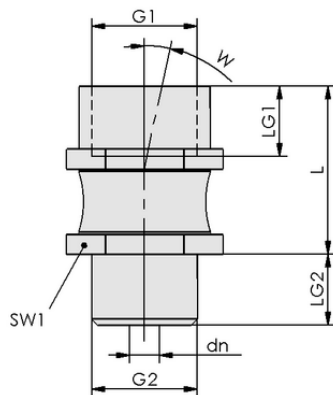
Art.-Nr.: 10.01.03.00207

**Technische Daten**

Bauform Befestigungselemente	verstärkt
Einsatztemperatur	0 ... 70 °C
Gewinde G1	G1/2"-IG
Gewinde G2	G1/2"-AG

FLK G1/2-IG G1/2-AG V

Die gelenkige Aufnahme Flexolink FLK wird als anschlussfertiges Produkt geliefert.

**Konstruktionsdaten**

Länge L	53,00 mm
Nenndurchmesser dn	6,00 mm
Gewinde G1	G1/2"-IG
Gewindelänge LG1	14,0 mm
Gewinde G2	G1/2"-AG
Gewindelänge LG2	14,0 mm
Schlüsselweite SW1	36,0 mm
Schwenkwinkel W	8,0 °

Konstruktionsdaten FLK G1/2-IG G1/2-AG V

**Technische Daten**

Biegemoment	65,0 Nm
Vertikalbelastung	4.500,0 N
Gewicht	190,00 g
Produktfamilie	FLK

